



# 东讯智慧机电监测系统

MMK-2200 智慧振动规(ST)

MMK-2210 智慧振动规(SC)

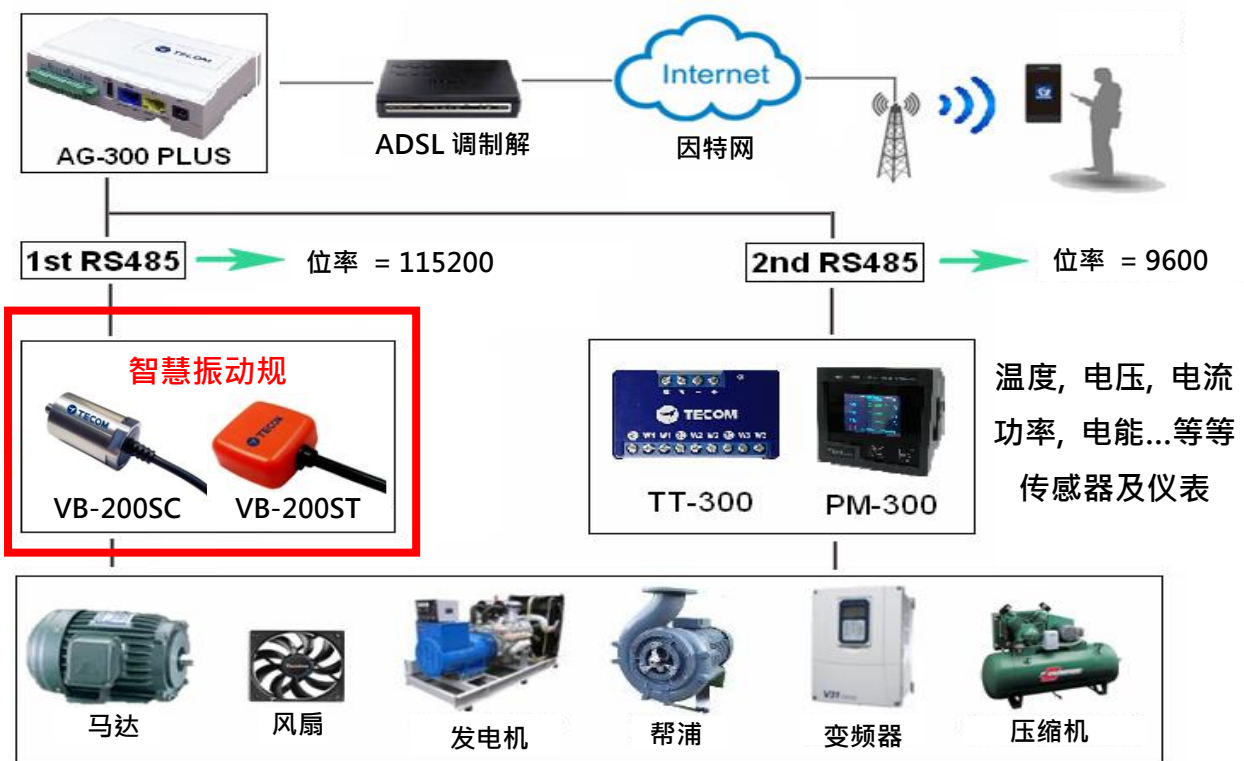
## 操作使用手册

## 目录

简介 .....	3
东讯智慧振动规 .....	4
1. 系统组合 .....	4
2. 振动规形式 .....	4
3. 系统容量 .....	5
4. 设备接线 .....	5
5. 接线方法 .....	6
6. 设备尺寸 .....	7
7. VB-200ST/VB-200SC 视图.....	7
8. 振动规建议安装位置 .....	8
9. 安装注意事项 .....	10
10. 安装参考范例 .....	11
10-1 垂直(vertical).....	11
10-2 水平(Horizontal).....	12
10-3 轴向(Axial).....	13
设备设定 .....	14
1. 马达配置.....	14
2. VB200 设定 .....	14
APP 应用软件操作.....	17

# 简介

东讯智慧机电监测系统包括数据转换基站 AG-300 Plus，温度传感器 TT-300，加速度计 VB-200 和多功能电力仪表 PM-300 等。适用于测量电源面板，机电，旋转机械市场的温度，振动和功率数据。MMK-2200/2210 智慧振动规 VB-200 提供精确的旋转机电振动测量数据，可以让您轻松管理您的制造机电设备，确保您的设备处于健康状态，并预防灾难性停机。



# 东讯智慧振动规

东讯智能机电监测系统系列商品产品内容如下:

Product	MMK-Motor (MMK-2000)	MMK-SGR (MMK-2100)	Vibration Gauge - ST (MMK-2200)	Vibration Gauge - SC (MMK-2210)	Temperature Gauge (MMK-2300)
Content	AG-300 Plus x 1 PM-300 x 1 TT-300 x 1 TS-200 x 2 VB-200ST x 1	AG-300 Plus x 1 PM-300 x 1 TT-300 x 2 TS-200 x 4	AG-300 Plus x 1 VB-200ST x 1	AG-300 Plus x 1 VB-200SC x 1	AG-300 Plus x 1 TT-300 x 1 TS-200 x 3

本手册提供 MMK-振动规 ST(MMK-2200)和 MMK-振动规 SC(MMK-2210)的操作使用说明.

## 1. 系统组合

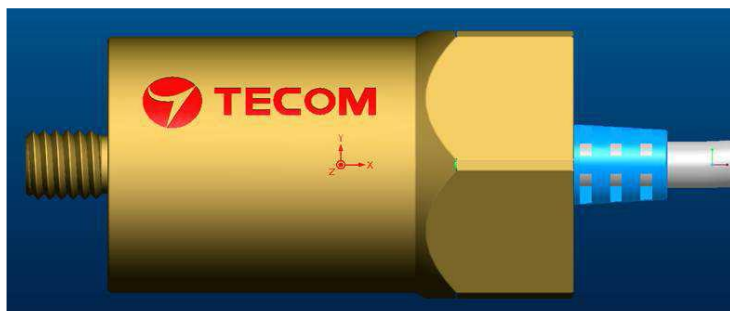
- (1) VB-200ST：外贴式振动感知器
- (2) VB-200SC：锁镙式振动感知器
- (3) VB-200STU：磁吸式振动感知器(Pro-3200 振动诊断仪专用)
- (4) 智慧手机 APP (iOS, Android)
- (5) 操作使用手册
- (6) 其它联机相关附件

## 2. 振动规形式

2.1 VB-200ST：底下为双面胶，可黏贴式振动规(此为产品示意图，最终版本以实物为准)。



2.2 VB-200SC：锁螺丝形之振动规(此为产品示意图, 最终版本以实物为准)。



2.3 VB-200STU：除接头为USB 形式外，其余部分与VB-200ST 相同，安装方法请参考VB-200ST。

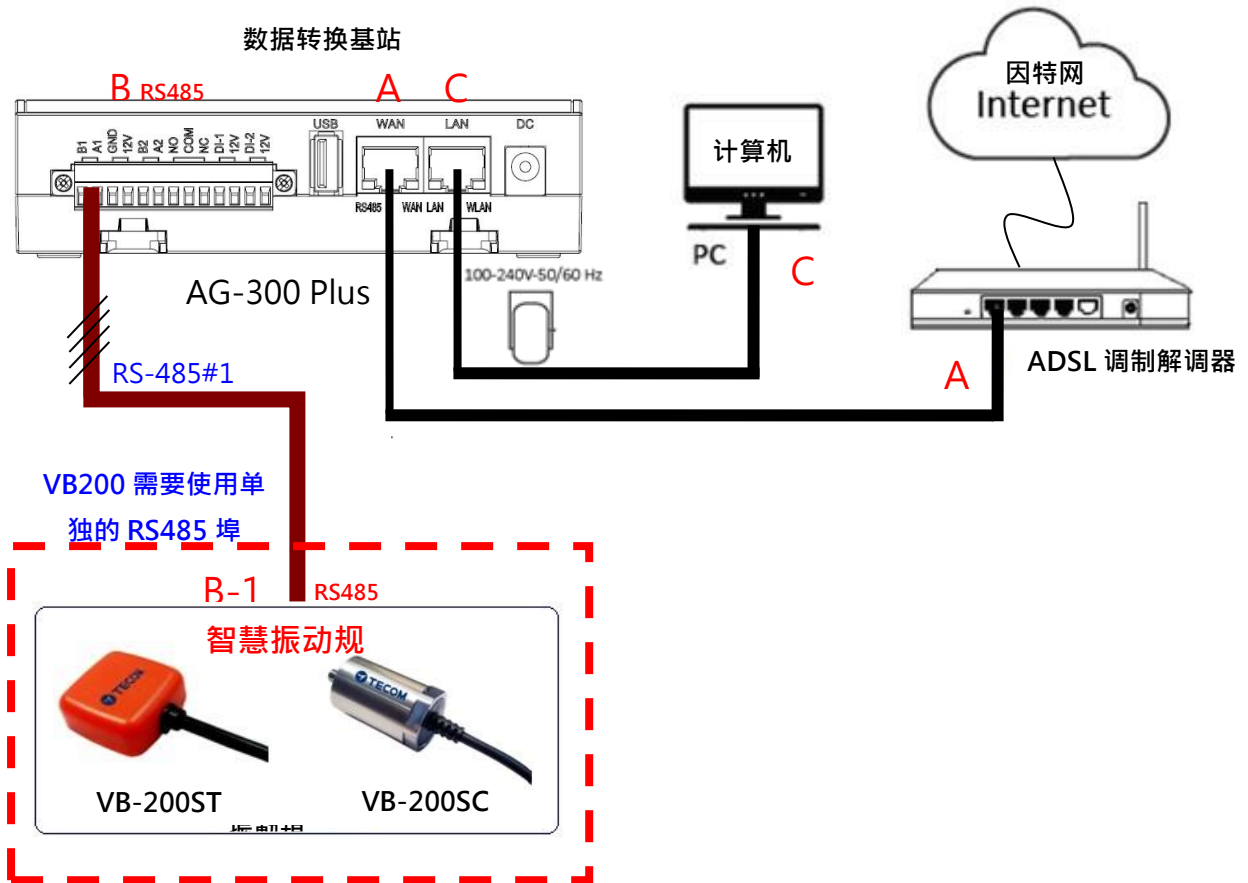
### 3. 系统容量

1. 每一个数据转换基站 AG-300 Plus 最多可连接：
  - 8 个传感器
  - 同类型传感器最多可接 4 个
  - 传感器种类：**VB-200 ST/SC**, TT-300, PM-300
2. 手机可同时监控 10 台 AG-300 Plus

### 4. 设备接线

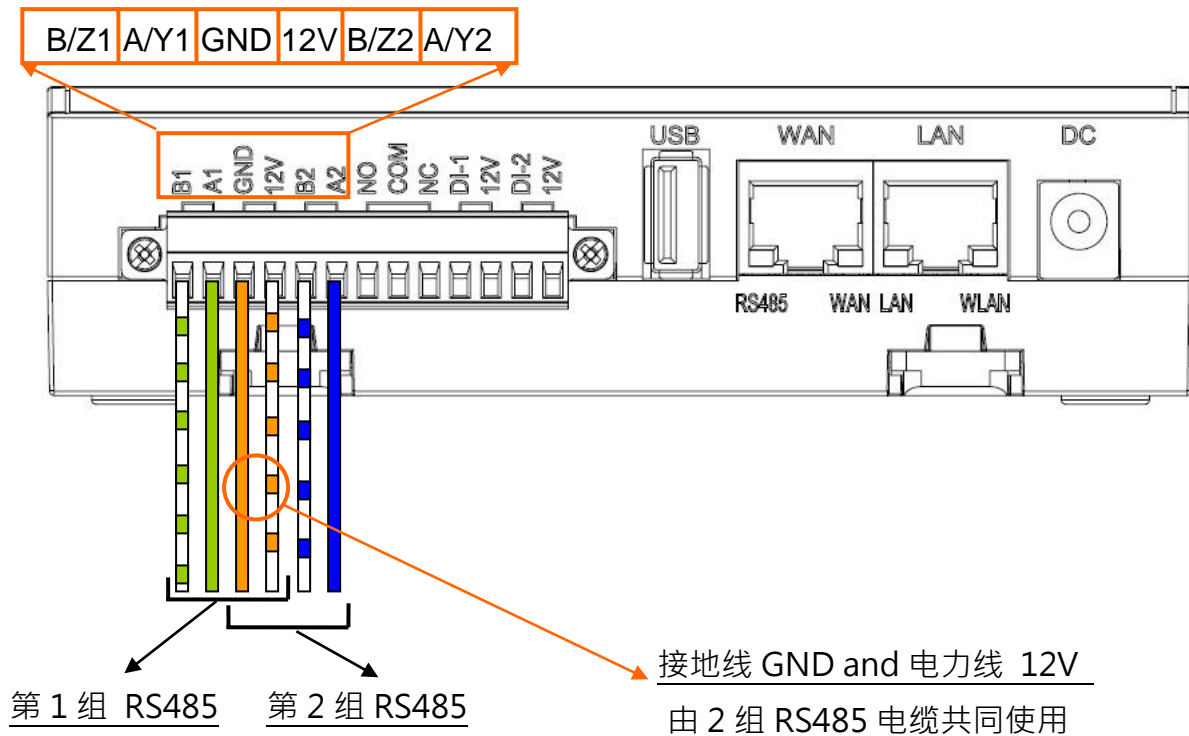
请按照下图所示的连接图连接设备。

- A. AG-300 Plus WAN 端口 (蓝色) 通过网线连接到 ADSL 调制解调器 LAN 端口。
- B. AG-300 Plus 通过 RS-485 连接到 VB-200。
- C. AG-300 Plus LAN 端口 (黄色) 通过网络电缆连接到 PC。(仅适用于系统设置)

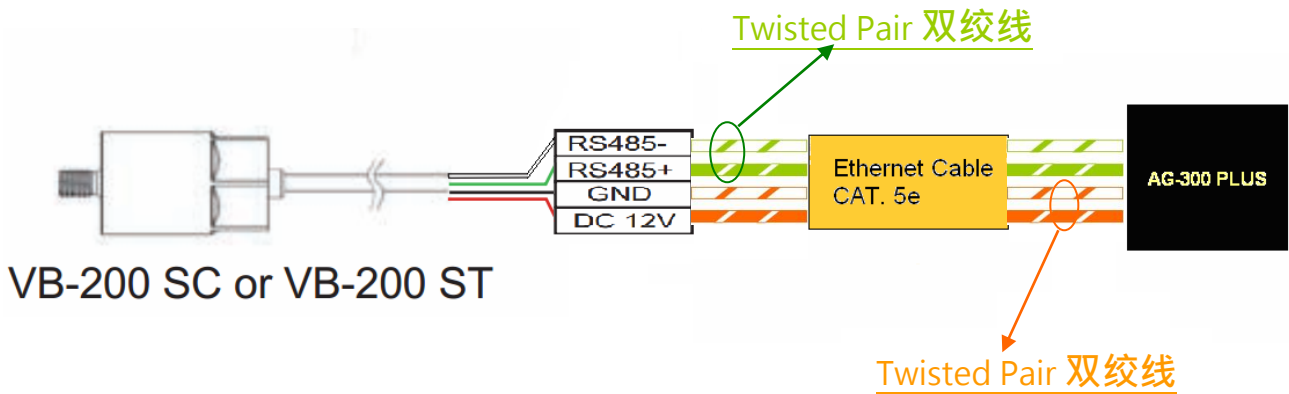


## 5. 接线方法

### (1) AG-300 Plus



(2) VB-200ST/VB-200SC

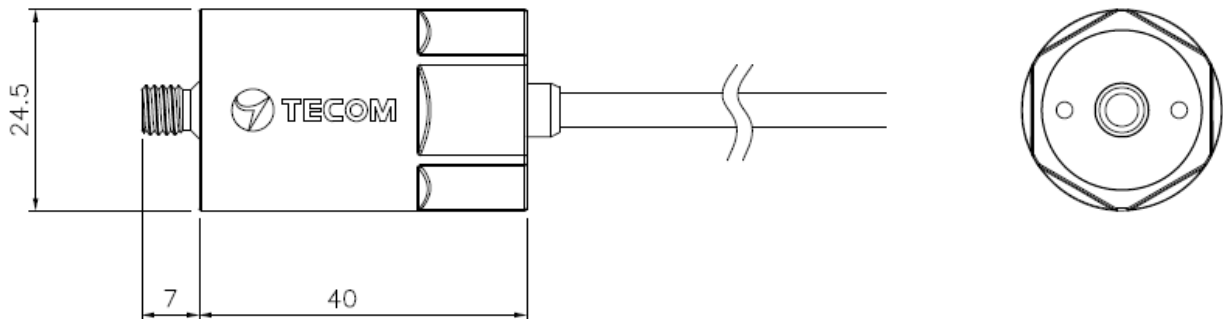


6. 设备尺寸

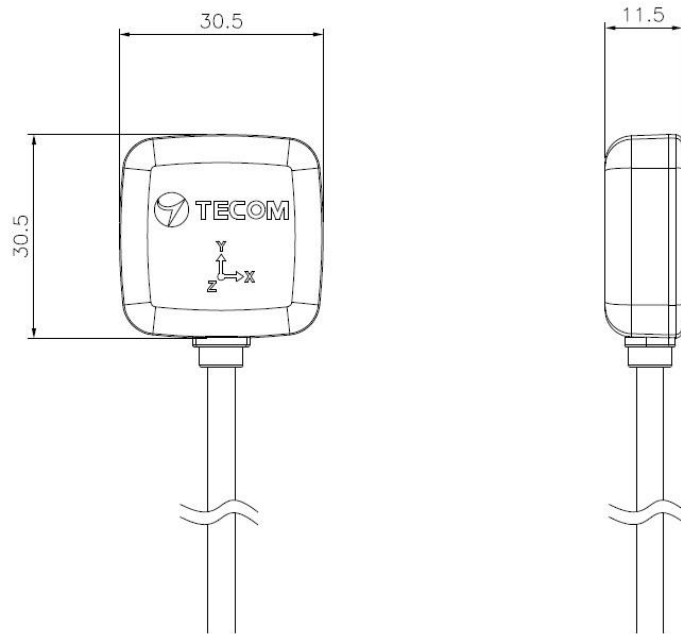
(1) VB-200ST 尺寸 : 30.5mm (长) x 30.5mm (宽) x 11.5mm (高)

(2) VB-200SC 尺寸 :  $\varnothing 24.5 * 40.0$  mm

7. VB-200ST/VB-200SC 视图



振动规 VB-200SC



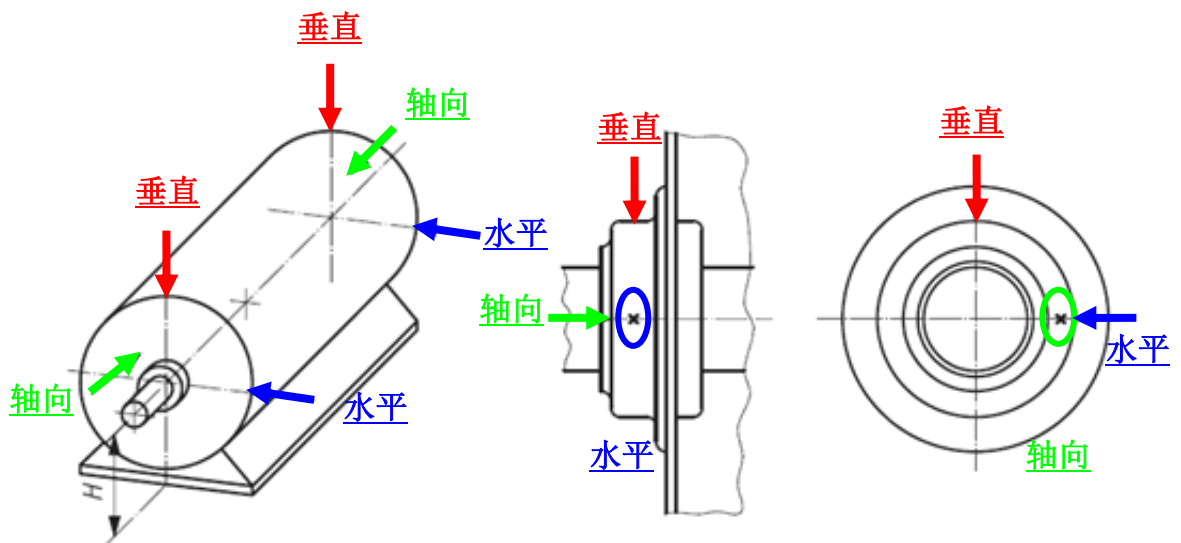
振动规 VB-200ST

## 8. 振动规建议安装位置

按照 ISO-10816标准,要量测振动,必须遵循如下的准则。

1. 要靠近轴承,
2. 方向必须垂直或水平,不能在四十五度或斜的方向上。

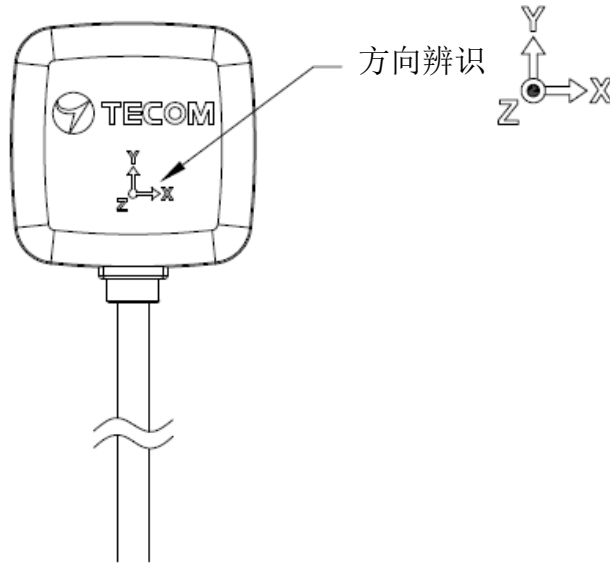
建议安装地点, 请参考下图, 箭头表示方向, x 表示安装地点。



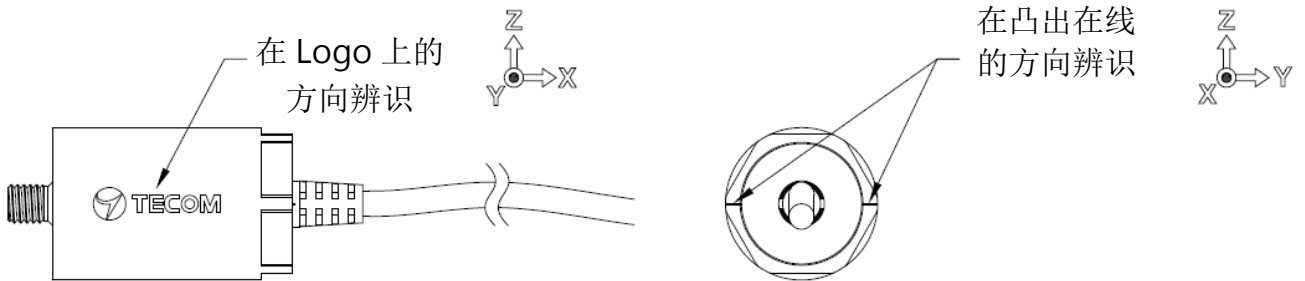
三轴 X/Y/Z 定位图

三轴 X/Y/Z 安装位置图

### 振动规三轴轴向



VB-200ST



VB-200SC

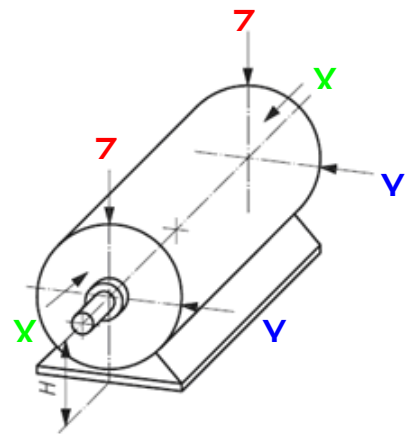
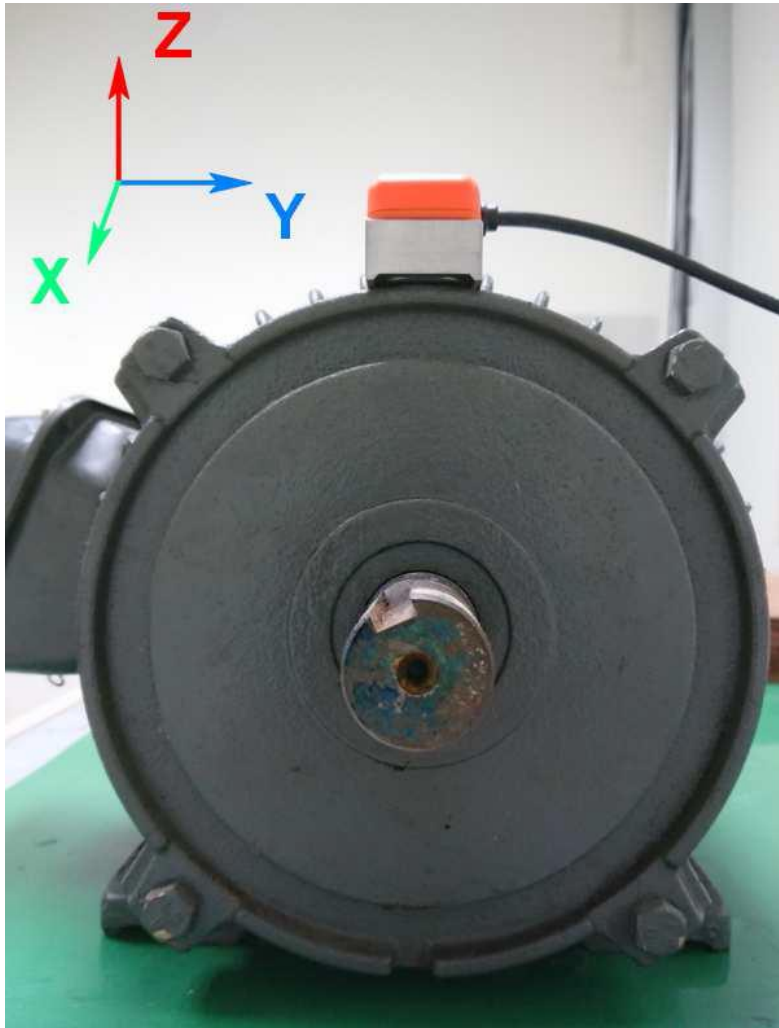
## 9. 安装注意事项

- 9-1 VB-200SC 仅适用在有螺丝孔的状况，如果要加磁铁，须改用VB-200ST，比较合理。
- 9-2 VB-200ST 原来的磁铁，对表面的平整度要求高，也无法用在圆柱形的马达。必须改用两条腿的磁铁。
- 9-3 VB-200ST 之双面胶厚度为0.6 mm，所以黏贴表面的平整度要够平，凸起的部份要小于0.3 mm，稍微凹下去的小凹点不影响。
- 9-4 振动规的电线必须松线处理，靠近振动规本体的电线不可以拉紧，所以理线的时候要注意，要留一些弹性让电线可以自由移动，而不会影响到振动。
- 9-5 振动规安装完后，可以用手去摇晃振动规，振动规必须很牢靠，完全没有晃动的现象，否则振动值会加大，而且增加奇怪的频率。实务上，用磁铁安装的，如果要长久使用，会加三秒胶固定。
- 9-6 安装的点必须为厚实钢铁，例如马达本体。不可安装在风扇罩或是散热鳍片或是薄铁片上，因为他们太薄易共振，振动值会加大，而且增加奇怪的频率。
- 9-7 一般来说振动值会小于 10 mm/s，如果马达本身振动不大，而量出来的振动值很大，请重新检查安装点及安装是否牢靠。
- 9-8 本振动规的频率响应为 1-1130Hz，对于转速 200Hz 以下 ( 含 ) 的马达很适用，因为可以观察到五倍频。如果转速超过 500Hz 的旋转机器，只可以观察到两倍频，本振动规就不太合用。如果转速低于10Hz 的旋转机器，必须特别处理低频部分，请改用低频振动规。

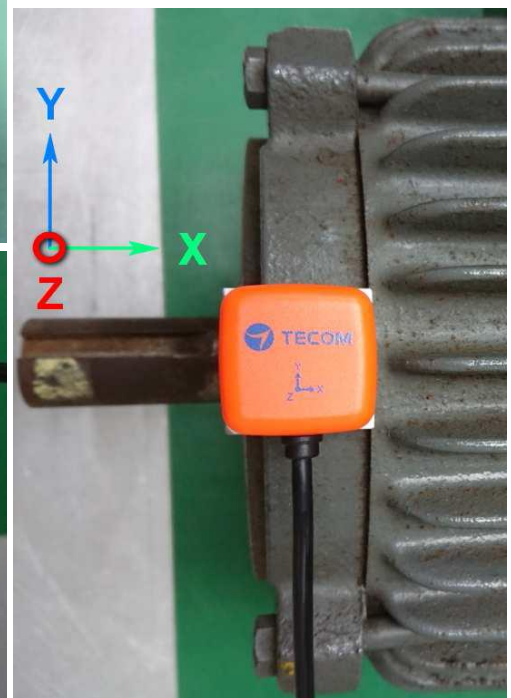
## 10. 安裝參考范例

### 10-1 垂直(vertical)

振動規採垂直方向安裝時，須放在旋轉軸的正上方，此時振動規的Z軸即是垂直方向，請注意磁鐵的兩條腿與旋轉軸平行，所以可以固定在馬達的圓弧面上。

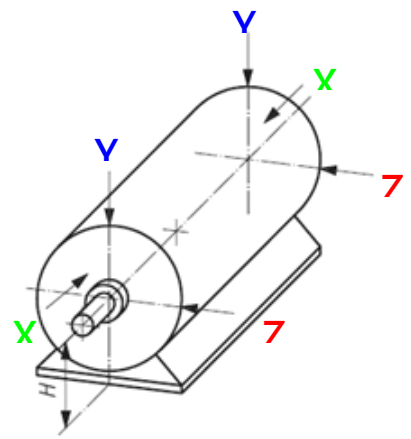
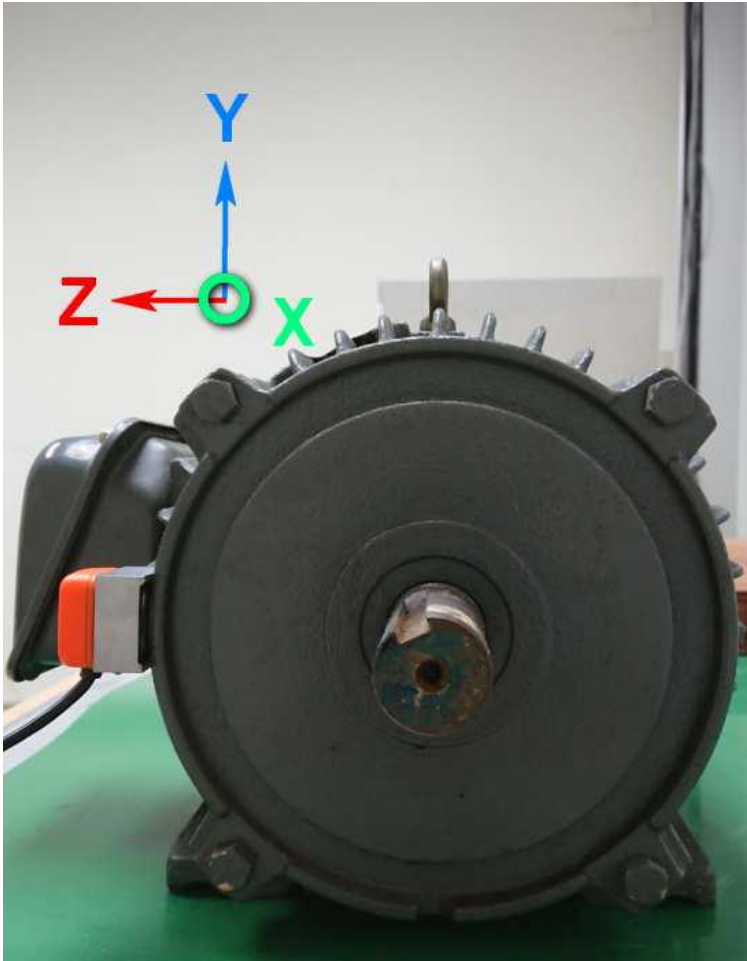


採用垂直安裝位置時，圖標代表為測得的正確 X,Y,Z 振動軸向

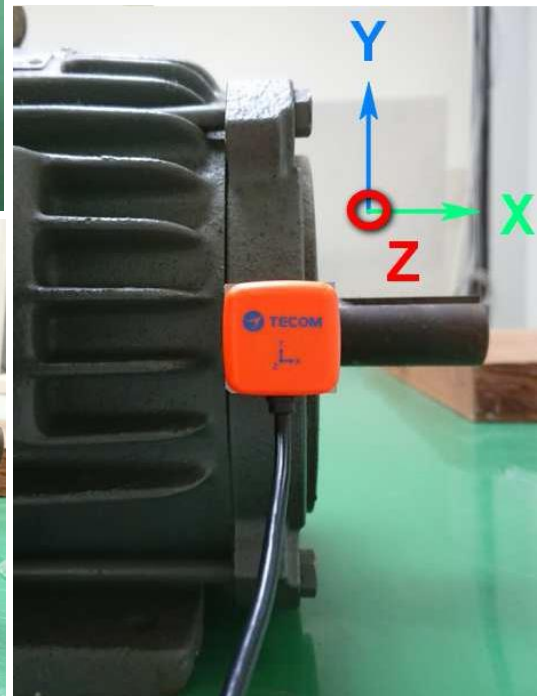
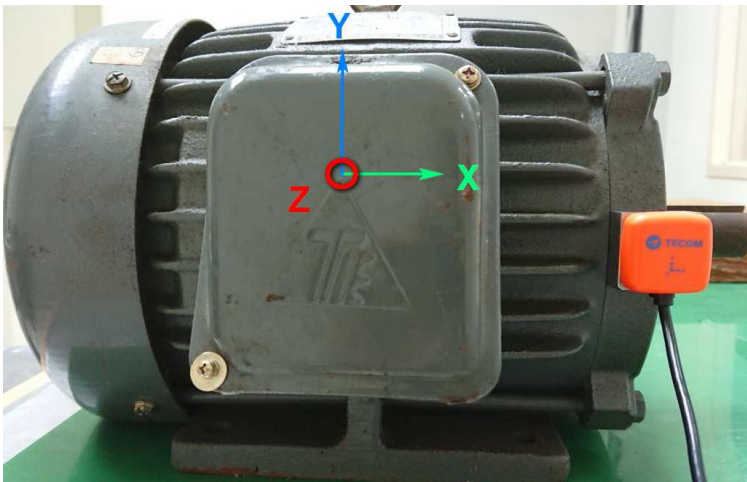


### 10-2 水平(Horizontal)

振动规采水平方向安装时，须放在旋转轴的水平高度上，不要放的太高，以免振动值变大。放的位置越高，水平方向的振动值越大。此时振动规的Z轴即是水平方向。如果只量测一点，建议使用此点。振动规量测垂直方向时，须放在旋转轴的正上方，此时振动规的Z轴即是垂直方向，请注意磁铁的两条腿与旋转轴平行，所以可以固定在马达的圆弧面上。

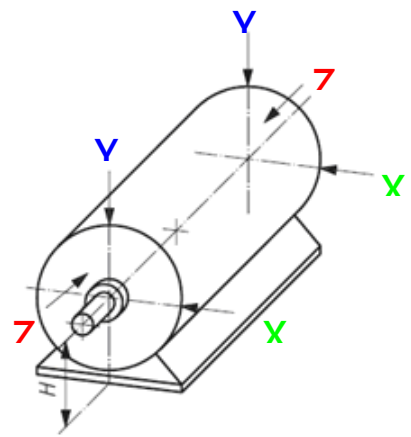
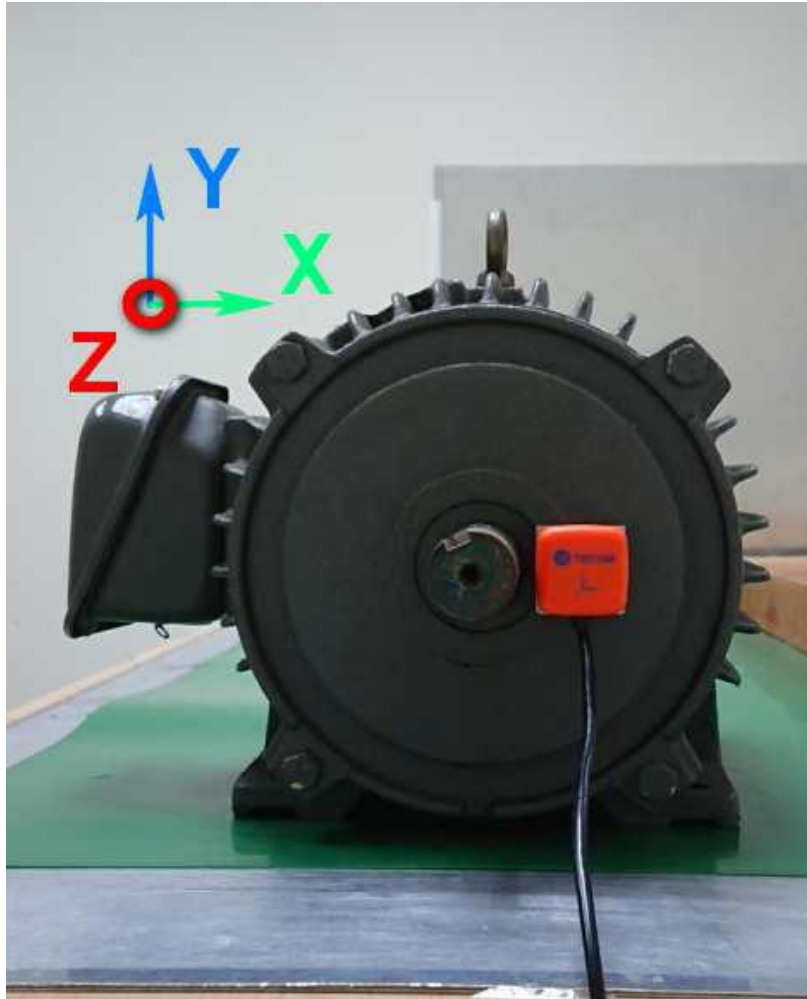


采用水平安装位置时，图标代表为测得的正确振动轴向

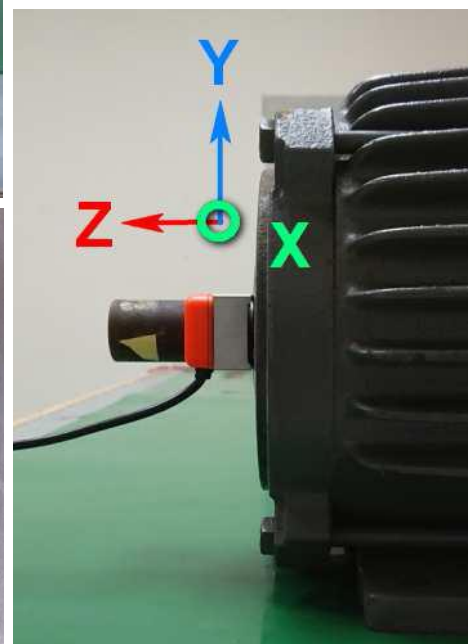
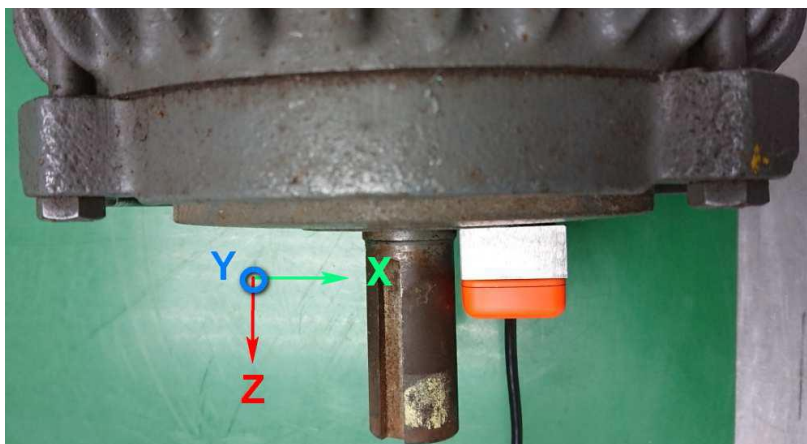


### 10-3 轴向(Axial)

振动规量测轴向方向振动值时，须放在旋转轴的水平高度上，不要放的太高，以免振动值变大。放的位置越高，水平方向的振动值越大。此时振动规的Z轴即是水平方向。如果只量测一点，建议使用此点。振动规量测垂直方向时，须放在旋转轴的正上方，此时振动规的Z轴即是垂直方向，请注意磁铁的两条腿与旋转轴平行，所以可以固定在马达的圆弧面上。



采用轴向安装位置时，图标代表为测得的正确振动轴向



# 设备设定

正式进行 MMK-2200/2210 智慧振动规安装设定前, 请先遵循 MMK-2000 马达维运包和 MMK-2100 配电盘维运包的使用手册进行智能机电监测系统的架设与安装设定.

## 1. 马达配置

请参照 MMK-2000 和 MMK-2100 的使用手册进行马达配置设定.

## 2. VB200 设定

VB-200 系列振动规预设 RS485 ID 值为 15, 若有同一组 RS485 在线需接多个 VB-200 系列振动规时, 安装的方式必须一个 VB-200 安装接线后并依照下方的设定步骤将 RS485 ID 修改为非 15 值(0~14)后, 才可接上第二组 VB-200 系列振动规并进行设定.

一次只接入一个 VB-200 振动规设定的目的, 是避免若同时接入多个 VB-200 到 AG-300 Plus 时, 未设定 RS485 ID 时都是默认值 15, 会无法分辨所设定的是那一个 VB-200 振动规. 未避免设定时的可能困扰, 请确实依照一个设定完成再接上另一个的方式进行 VB-200 系列振动规的安装设定.



- 新增 VB-200 · 请点选【+】按钮.

**VB200**

线路	1 ▾
RS485 编号	15
名称	1号马达
<b>X</b>	
名称	X轴
<b>振动</b>	
告警值	7.1 毫米/秒
预警值	2.8 毫米/秒
最小值	0 毫米/秒
最大值	15 毫米/秒
<b>骤变</b>	
幅度	20 毫米/秒
时间	50 秒
<b>峭度</b>	
告警值	10
预警值	18
最小值	0
最大值	25

- 线路：选择使用第一组线路(1)或第二组线路(2), **(VB-200 必需选择 1 以获取较高速的传输率)**.

- RS485 编号：请依照 RS485 规画填入 (本系统 RS485 编号支持 0-15).

- 名称：VB-200 或客户自行定义

**X / Y / Z (振动轴)**

- 名称：X / Y / Z

**振动**

- 告警值：振动到达此设定值发出告警警报, 请依照规格填入(mm/s).

- 预警值：振动到达此设定值发出预警通知, 请依照规格填入(mm/s).

- 最小值：最低振动设定值, 请依照规格填入(mm/s).

- **最大值**：最高振动设定值，请依照规格填入(mm/s).

#### 骤变

- **幅度**：请依照需求填入数值(mm/s).
- **时间**：请依照需求填入数值.

#### 峭度

- **告警值**：振动峭度指标到达此设定值发出告警警报，请依照规格填入(K 值).
- **预警值**：振动峭度指标到达此设定值发出预警通知，请依照规格填入(K 值).
- **最小值**：最低振动峭度指标设定值，请依照规格填入(K 值).
- **最大值**：最高振动峭度指标设定值，请依照规格填入(K 值).

### 修改 VB-200 RS485 ID

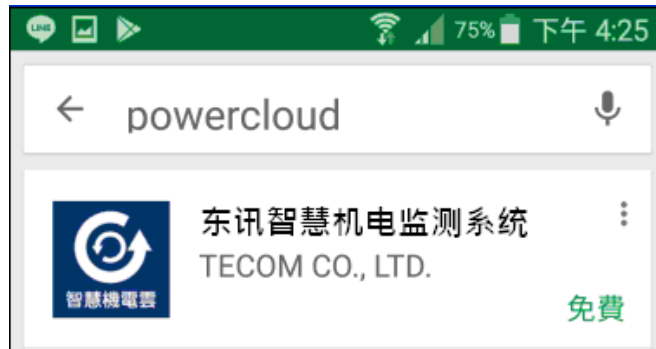


# APP 应用软件操作

## APP 下载和安装

请于 iOS or Android 市集搜寻【智慧机电云】or【Powercloud】即可下载安装手机程序。

使用本程序手机需拥有对外网络联机能力。



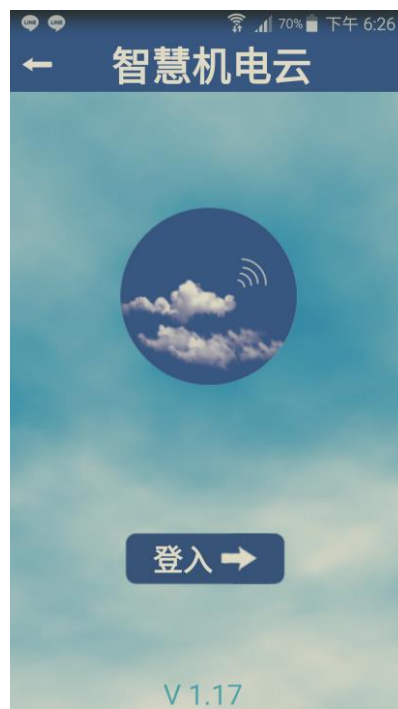
## APP 执行

### 步骤 1

- 请开启【智慧机电云 APP】。

### 步骤 2

- 请点选【登入】



## 步骤 3

- 账号：100 (账号为 100-119 共 20 组)。
- 密码：请输入个人密码。(建议同账号)
- 服务器地址：请输入 AG-300 Plus 所设定之 IP 地址或是主机识别码。
- 服务器名称：请输入 AG-300 Plus 服务器名称
- 输入完成请点选【登入】。

## 若无法登入，请确认

1. 手机是否开启网络功能
2. 手机网络讯号是否良好
3. AG-300 Plus 电源是否启动
4. AG-300 Plus 设备对码设定
5. AG-300 Plus 网络功能是否正常

**注：**主机识别码 在 AG-300 Plus 已有外部网络联机状况下，可于设定页面网址取得。

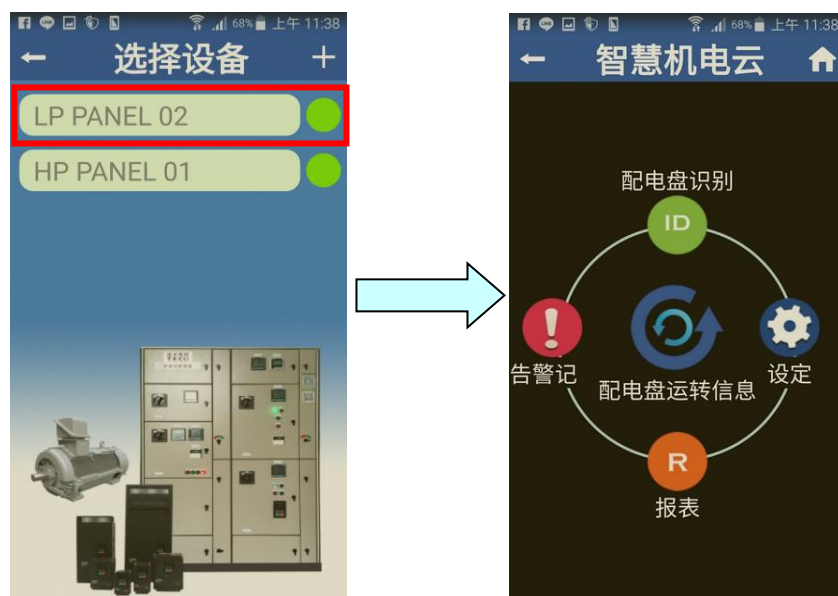
左方主选单中点选 设备信息 → 状态概况。

系统信息 中即可取得主机识别码。



步骤 4

- 登入后，请点选 欲进入之配电盘或马达名称，即可取得该配电盘或马达各项信息。



**TECOM Corp., Ltd**

**武漢東訊科技有限公司**

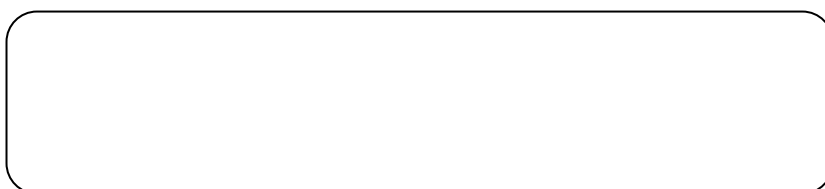
中國 武汉市东湖新技术开发区

佳园路 2 号高科大厦 9F

电话: TEL: +86-27-8761-7326

网址: <http://www.tecom.com.tw>

分销商



Ver: R02 2018.08

由于产品的改进，修改或规格的變更，本手册可能在必要时修改。这本手册如有更改，恕不另行通知。