



**东讯全智慧型
携带式振动诊断仪
Pro-3200
使用手册**

目录

Pro-3200 快速安装与量测步骤 1-2-3	3
下载与安装 APP.....	3
架设与联机 5 步骤	3
Pro-3200 快速安装与量测步骤 1-2-3	Error! Bookmark not defined.
量测与诊断	4
简介	5
Pro-3200 东讯全智慧型便携式振动诊断仪.....	6
1. 系统架构	6
2. 系统组合	6
3. 系统容量	7
4. 设备接线	8
5. RS-485 接線方法.....	9
5. 行动电源(充电宝)接線方法.....	10
6. 設備尺寸	11
7. Pro3200 可携式振动诊断仪视图	11
8. AG-300 Plus2 视图	12
9. 行动电源的电源供应器和电源电缆线视图	13
10. VB-200STU 视图.....	14
11. 振动规建议安装位置	15
12. 安装注意事项	16
13. 安装参考范例	17
设备设定	20
1. 网络设定	20
2. 帳號設定	21
3. 无线设定	24
3.1 无线热点模式配置无线模式设置	25
3.2 无线客户端模式配置	29
4. 硬件设定	33
APP 应用软件操作.....	34

Pro-3200 快速安装与量测步骤 1-2-3

1 下载与安装 APP

请于 iOS, Android 或百度市集搜寻【振动诊断仪】或【Pro-3200】即可下载安装手机程序, 使用本程序手机需拥有对外网络联机能力.

以下步骤可协助您自百度网站下载振动诊断仪 APP:

1. 手机点选“浏览器” APP
2. 点选“百度搜寻”
3. 点选“百度市场”

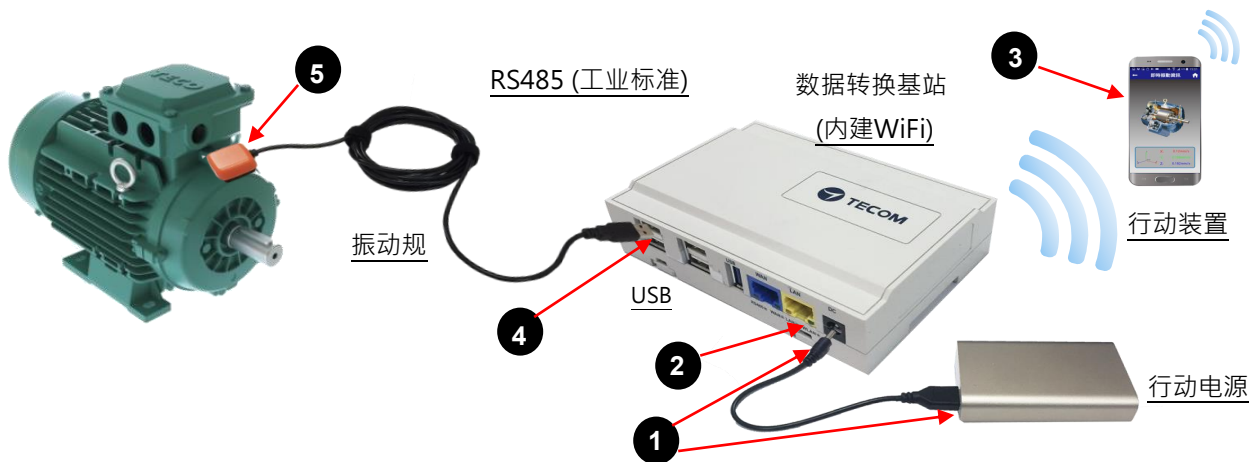
(假如您未有百度手机助手 APP, 请下载及安装“百度手机助手” → 点选“手机助手_百度手机助手计算器安卓版下载)

4. 进入“百度手机助手” APP
5. 搜索“振动诊断仪”或“Pro-3200”
6. 下载“振动诊断仪” APP

(普通下载 → 本地下载 → 安装 → 安装成功 → 打开)

2 架设与联机 5 步骤

打开诊断仪提箱, 取出数据转换基站 AG-300 Plus2. 行动电源(充电宝)和振动规. 依照下列步骤 1~5 进行安装.



1. 连接行动电源的输出到数据转换基站 AG-300 Plus2 的电源输入(DC), 并开启行动电源.

2. 待 WLAN LED(绿色)亮起, 表示可以开始进行手机 WiFi 联机设定.

手机进入【设定】→【WiFi】后寻找「TECOM_XXXXXX」WiFi 网络名称, 此时请确认「XXXXXX」6 码数字和您的数据转换基站 AG-300 Plus2 侧面产品序号卷标上的 MAC

- 地址后 6 码是一样, 这表示您手机搜寻到的 WiFi 网络是正确所属诊断仪的 WiFi 网络, 按下「TECOM_XXXXXX」进行网络联机, 出现「已连接」即表示手机和诊断仪联机成功. 此程序仅需一次, 日后您的手机连接诊断仪将自动完成.



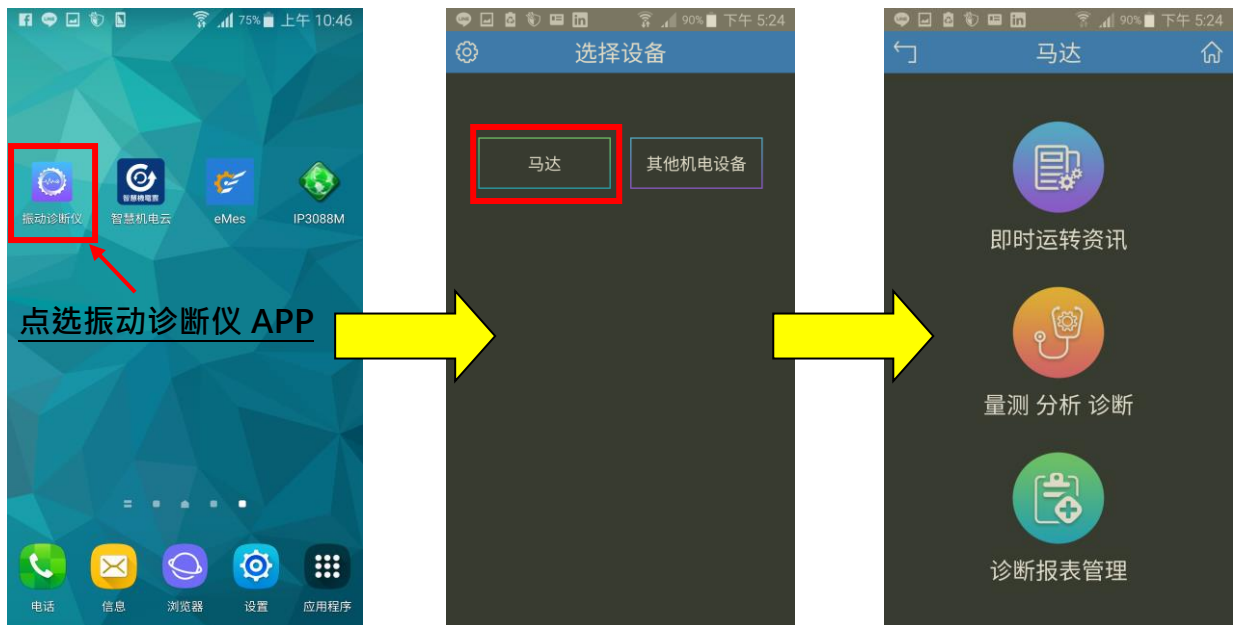
此 6 码数字必须和手机 WiFi 网络上看到的
TECOM_XXXXXX 6 码数字必须一样才能成功连接

- 连接振动规 USB 接头至数据转换基站 AG-300 Plus2 上 RS485 第 1 组和第 2 组.
- 安装磁吸式振动规到待测装置的正确位置.

完成步骤 1~5 后即代表连线已经完成, 可以从手机开始进行诊断步骤.

3 量测与诊断

- 在手机上开启【振动诊断仪】APP.
- 全自动登录到 WiFi 已联机的数据转换基站 AG-300 Plus2, 不用作其他参数设定. 如下图所示:



- 诊断功能请依照 APP 的导引说明进行振动诊断作业.

注意: APP 可选择「马达」、「其他机电设备」两大类设备, 「马达」设备可提供实时运转信息、量测分析诊断和诊断报表管理等功能; 「其他机电设备」可提供实时运转信息、量测和量测报表管理等功能, 但不提供分析诊断功能.

简介

东讯全智慧型携带式振动诊断仪是世界新创「移动运维(Mobile Maintenance)」发挥极致的代表性产品, 充分结合 IoT(物联网)技术, 感知器(sensor)技术和管理软件技术. 设计针对已安装, 已运转之机电设备, 彻底改变振动测量作业, 不需要电源线, 也不需要网络线, 完全即插即用, 使用极为方便, 是中小机械工厂及企业进入生产力 4.0 的最佳利器.

东讯全智慧型携带式振动诊断仪系统包括数据转换基站(AG-300 Plus2), 振动一体机(VB-200STU), 行动电源(充电宝)和即载即装即用的多元化智慧手机 APP(iOS, Android). 适用于设备安装或维护工程技术人员在现场实时测量设备电源接触点, 机电, 旋转机械, 马达等的振动数据, 并根据现场量测数据立即透过与系统的交互式分析和诊断, 提供对待诊断机电设备的实时, 有用和有效的健康诊断分析, 让您轻松管理您的制造机电设备, 确保您的设备处于健康状态, 并预防灾难性停机.

东讯全智慧型携带式振动诊断仪可同步连接 2 组振动规, 并可供多人同时进行诊断. 本仪器突破性改变振动量测概念, 振动量测, 分析, 及诊断等三项作业在可携式诊断仪上合而为一, 节省工时, 使到场维保时间巨幅缩减.

东讯全智慧型携带式振动诊断仪可协助取得完整首启(First Commissioning) 运转数据,不但对未来修护是重要基准, 而且提供给制造商产品用作大数据分析的信息.

现场实时诊断震动信息

生产力 4.0 等级



Pro-3200 东讯全智慧型便携式振动诊断仪

1. 系统架构



2. 系统组合

- (1) AG-300 Plus2：数据转换基站 1 台
- (2) VB-200STU：磁吸式振动规, 含 USB 连接线 2 个
- (3) 行动电源(充电宝) 1 台
- (4) 电源供应器 1 个
- (5) 智慧手机 APP (iOS, Android) (需自行下载安装)
- (6) 快速安装手册(电子文件)
- (7) 便携式振动诊断仪手提箱和背带
- (8) 其它联机相关附件



振动诊断仪产品实体图

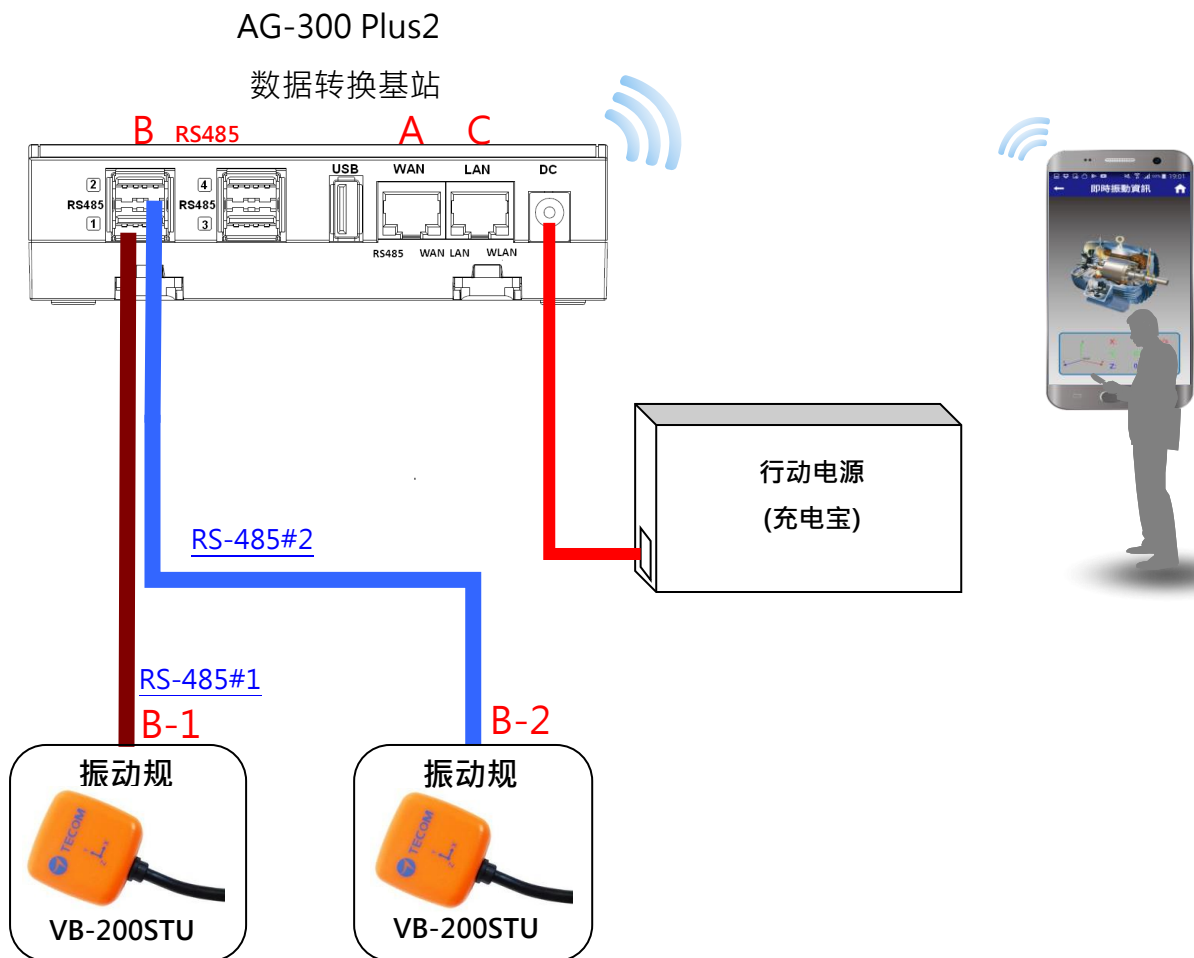
3. 系统容量

1. 本可携式振动诊断仪的数据转换基站 AG-300 Plus2 最多可连接：
 - 可同步连接 2 组振动规(USB 界面)
 - 传感器种类：VB-200 STU
2. 本可携式振动诊断仪最多可供 10 人同时进行诊断
3. 行动电源电能容量：10050 mAh
4. 行动电源充满电持续供应可携式振动诊断仪使用时间可达：12 小时

4. 设备接线

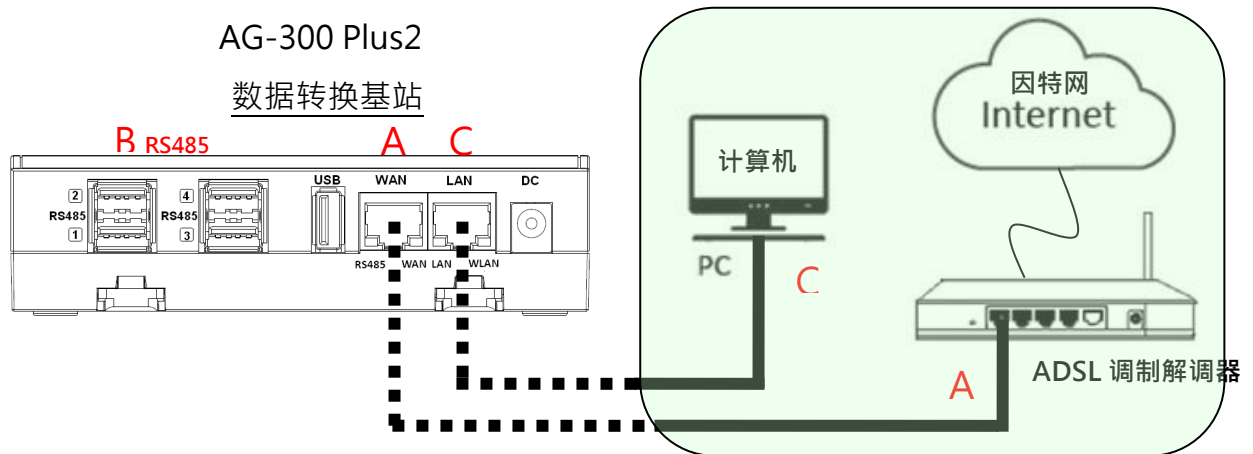
打開可携式振动诊断仪產品手提箱後，請按照下圖所示的連接圖連接設備。
透過

- A. AG-300 Plus2 通过 RS-485(1/2)连接到 VB-200STU。
- B. AG-300 Plus2 DC Jack 通过电源电缆连接到行动电源(充电宝)。
- C. 手机通过 WiFi 连接到 AG-300 Plus2 上内建 WiFi 路由器。
- D. 依照振动规安装说明将振动规(磁吸式)正确安装在正确位置。



完成上图的接线后即可透过手机上「振动诊断仪」APP 进行问题设备的测试分析与诊断，若现场有连结计算机和因特网需求时，请依照下图和下列步骤(E~F)接线。

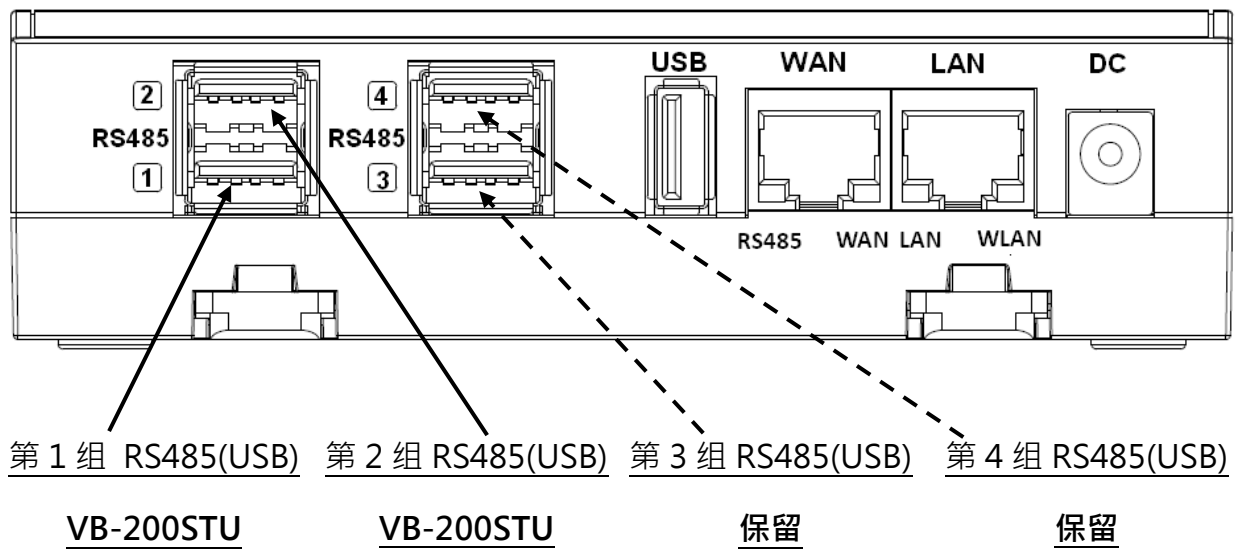
- E. AG-300 Plus2 WAN 端口 (蓝色) 通过网线连接到 ADSL 调制解调器 LAN 端口。
- F. AG-300 Plus2 LAN 端口 (黄色) 通过网络电缆连接到 PC。(仅适用于系统设置)



5. RS-485 接線方法

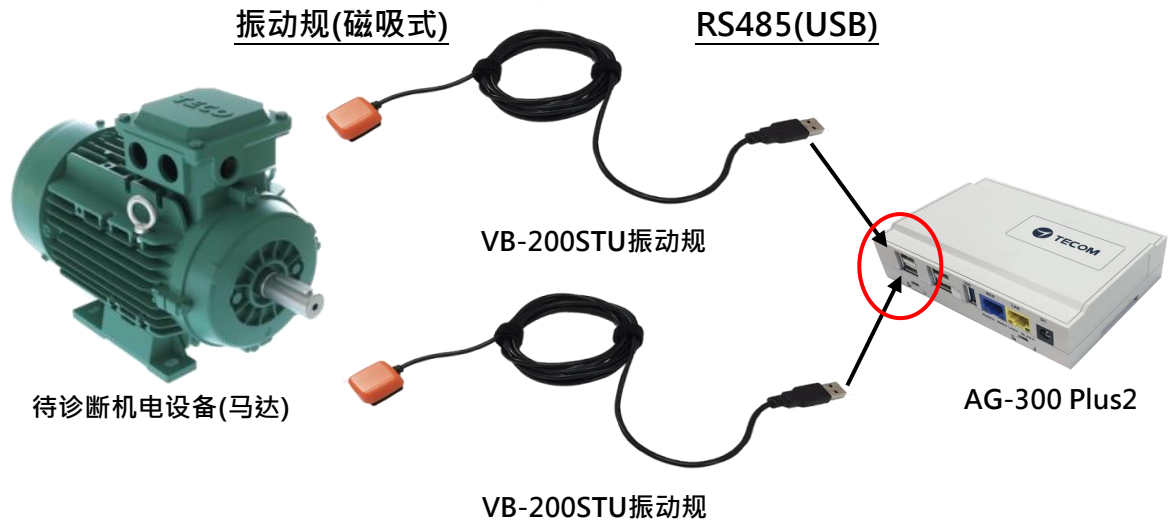
(1) AG-300 Plus2

AG-300 Plus2 数据转换基站支持 2 个振动规通过 RS485(USB)连结, 如下图所示 :



(2) VB-200STU

本振动诊断仪内建的 2 个振动规是 VB-200STU, 提供一体成型的 RS485 电缆线及 USB 接头, 可直接连接到 AG-300 Plus2 数据转换基站, 如下图所示 :



5. 行动电源(充电宝)接線方法

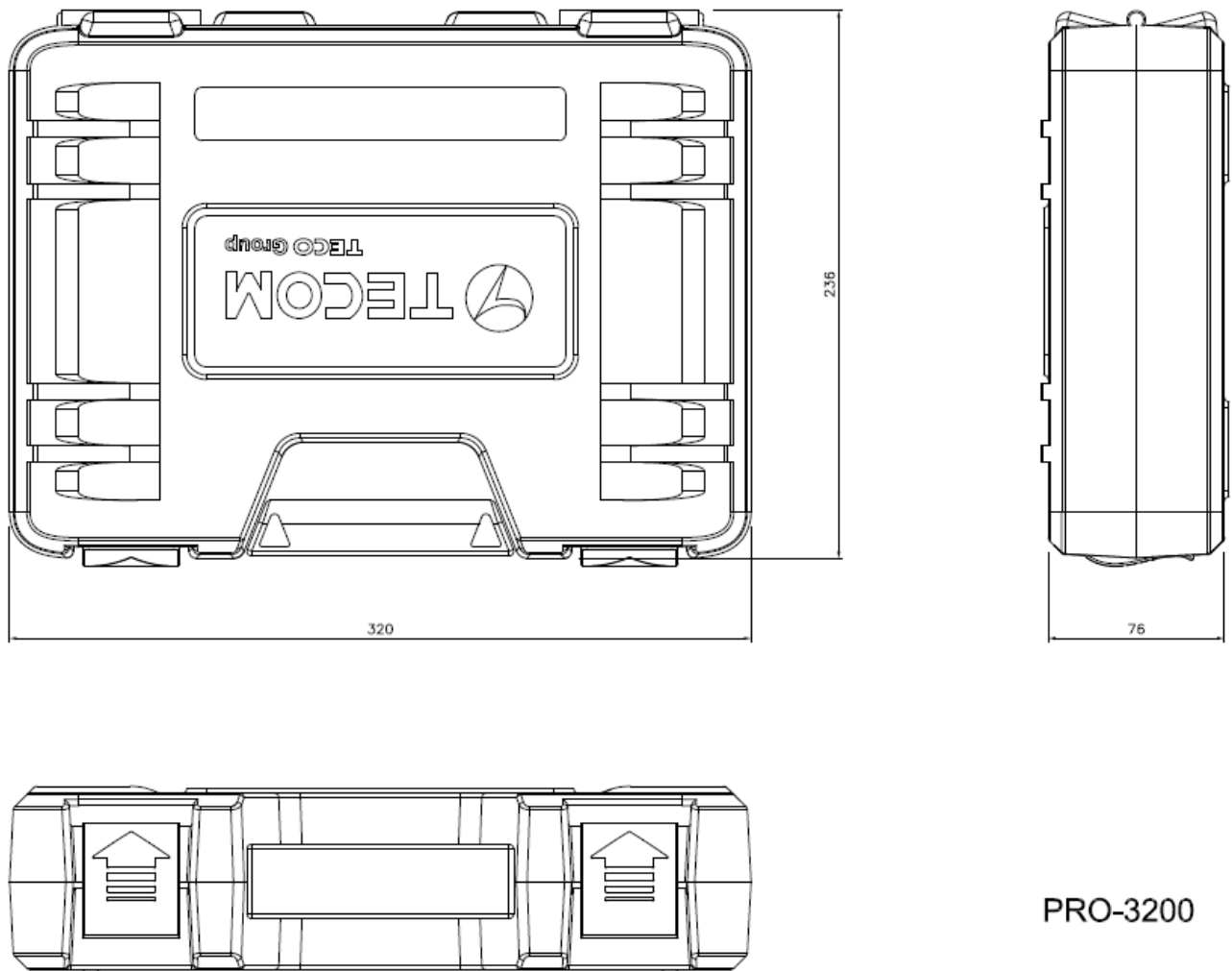
本振动诊断仪内附行动电源供电线, 请将 DC Plug 接到 AG-300 Plus2 上的 DC Jack, USB 接头接行动电源上的 USB 插座, 如下图所示 :



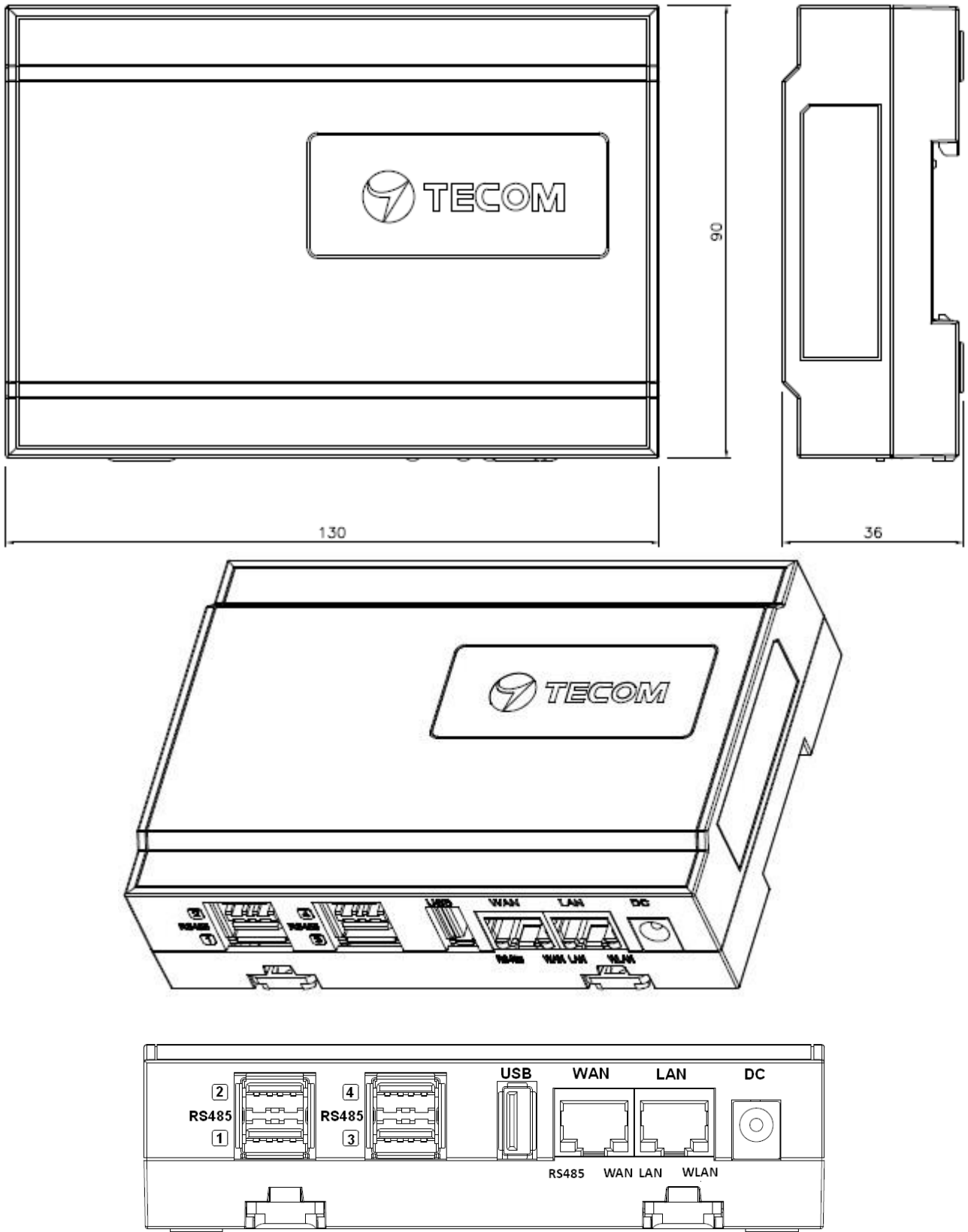
6. 設備尺寸

- (1) AG-300 Plus2 尺寸 : 130mm (长) x 90mm (宽) x 36 mm (高)
- (2) VB-200STU 尺寸 : 30.5mm (长) x 30.5mm (宽) x 11.5mm (高), 电缆线长度 3M
- (3) 行动电源(充电宝) : 90.5mm (长) x 59mm (宽) x 22mm (高)
- (4) 电源供应器 : 70mm (长) x 29mm (宽) x 40mm (高)
- (5) 振动诊断仪手提箱 : 320mm (长) x 236mm (宽) x 76mm (高)

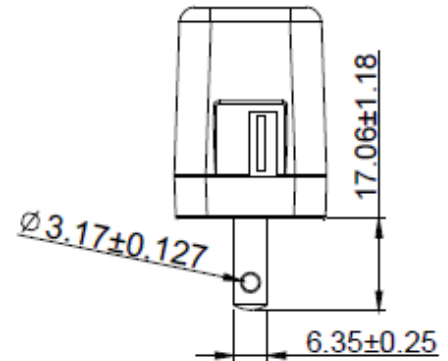
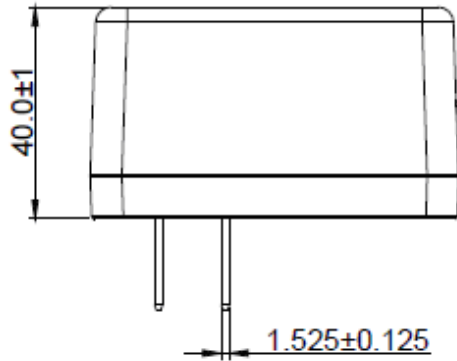
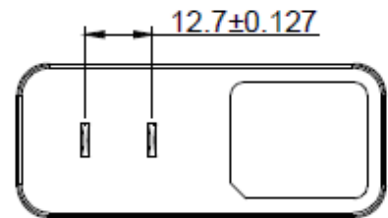
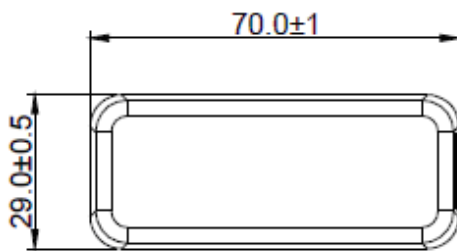
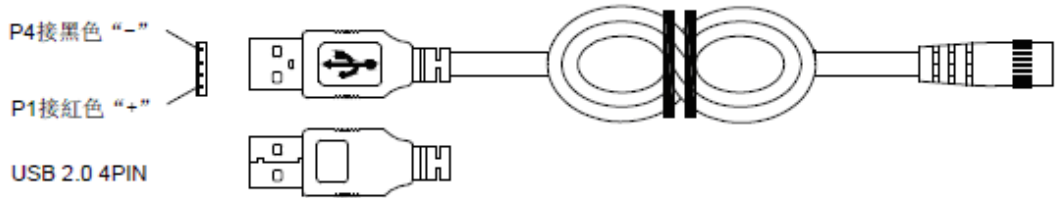
7. Pro3200 可携式振动诊断仪视图



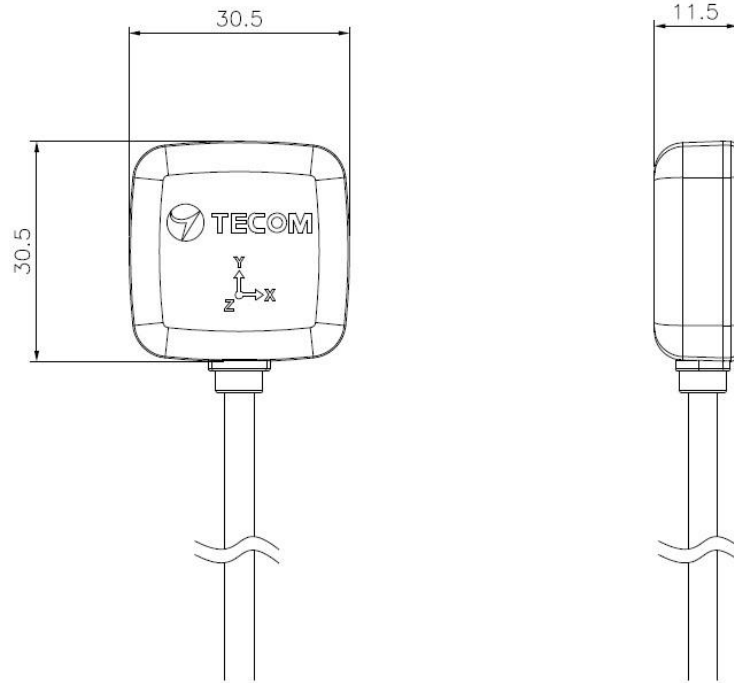
8. AG-300 Plus2 视图



9. 行动电源的电源供应器和电源电缆线视图



10. VB-200STU 视图



VB-200STU 单体含 USB 电缆线图示：

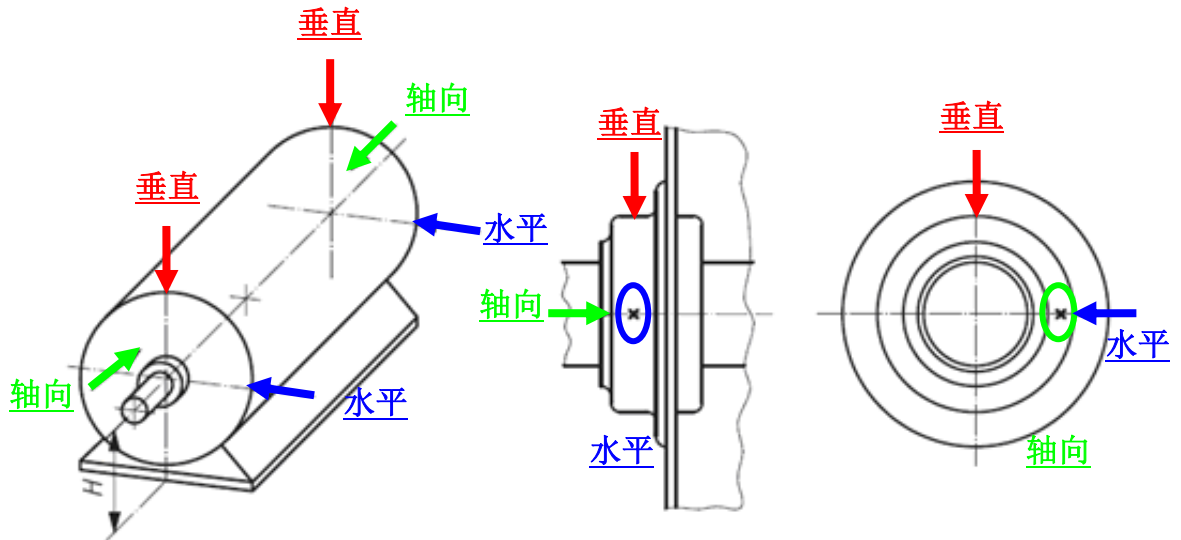


11. 振动规建议安装位置

按照 ISO-10816标准,要量测振动,必须遵循如下的准则。

1. 要靠近轴承,
2. 方向必须垂直或水平,不能在四十五度或斜的方向上。

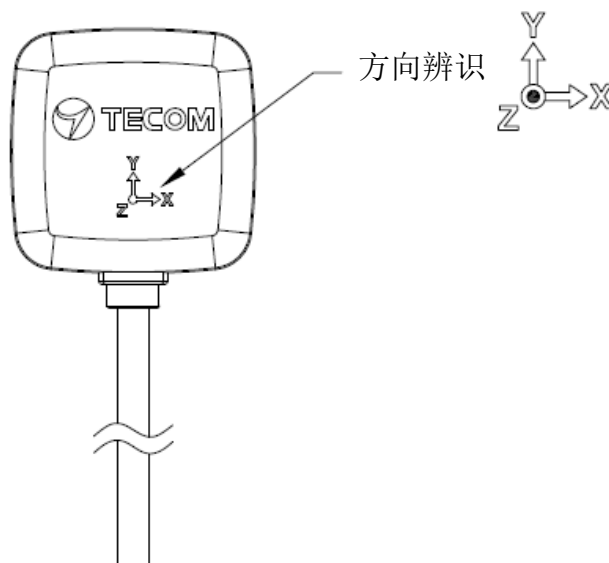
建议安装地点, 请参考下图, 箭头表示方向, x 表示安装地点。



三轴 X/Y/Z 定位图

三轴 X/Y/Z 安装位置图

振动规三轴轴向



VB-200ST

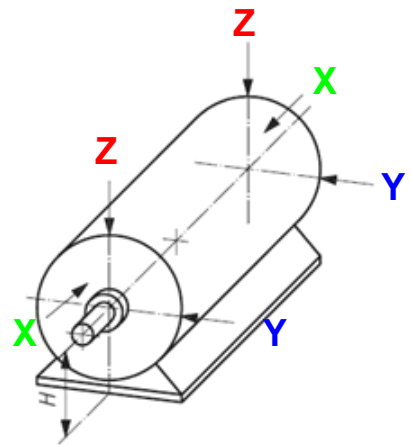
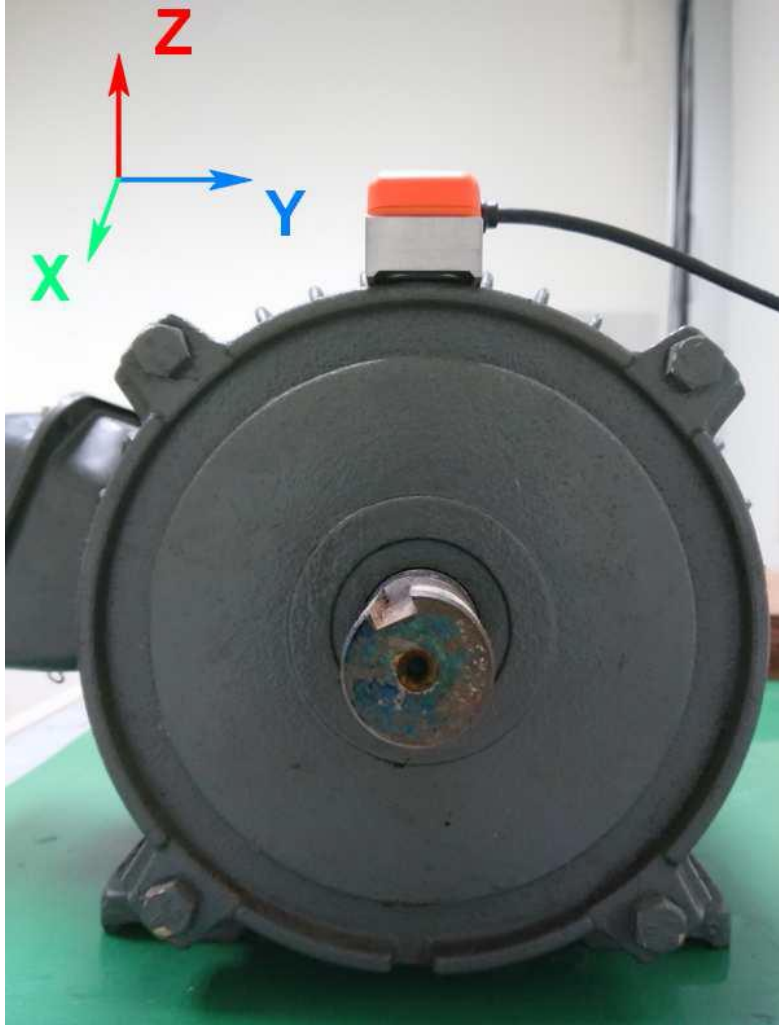
12. 安装注意事项

- (1) 振动规的电线必须松线处理，靠近振动规本体的电线不可以拉紧，所以理线的时候要注意，要留一些弹性让电线可以自由移动，而不会影响到振动。
- (2) 振动规安装完后，可以用手去摇晃振动规，振动规必须很牢靠，完全没有晃动的现象，否则振动值会加大，而且增加奇怪的频率。
- (3) 安装点必须为厚实钢铁，例如马达本体。不可安装在风扇罩或是散热鳍片或是薄铁片上，因为太薄易共振，振动值会加大，而且增加奇怪的频率。
- (7) 一般来说振动值会小于 10 mm/s，如果马达本身振动不大，而量出来的振动值很大，请重新检查安装点及安装是否牢靠。
- (8) 本振动规的频率响应为 1-1130Hz。

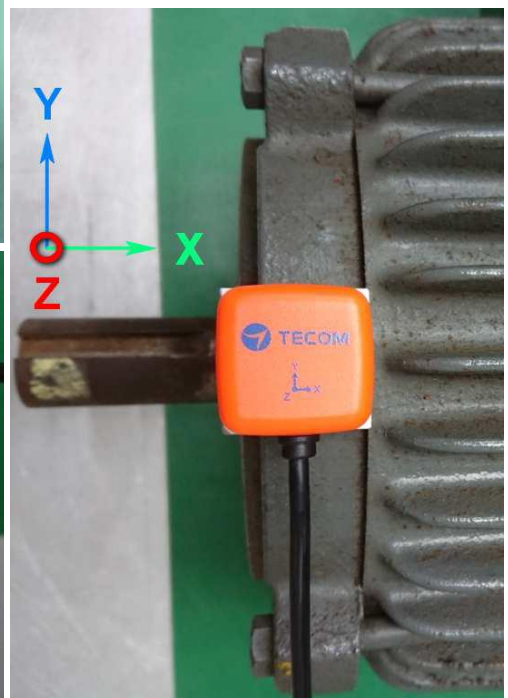
13. 安装参考范例

14-1 垂直(vertical)

振动规采垂直方向安装时，须放在旋转轴的正上方，此时振动规的Z轴即是垂直方向，请注意磁铁的两条腿与旋转轴平行，所以可以固定在马达的圆弧面上。

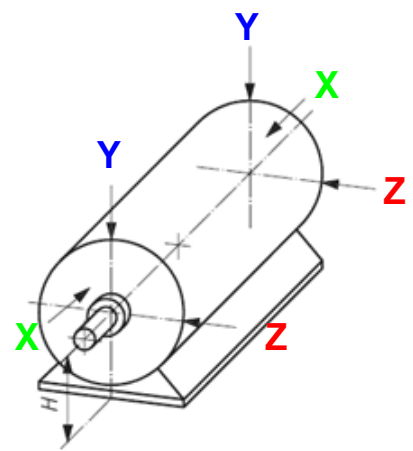
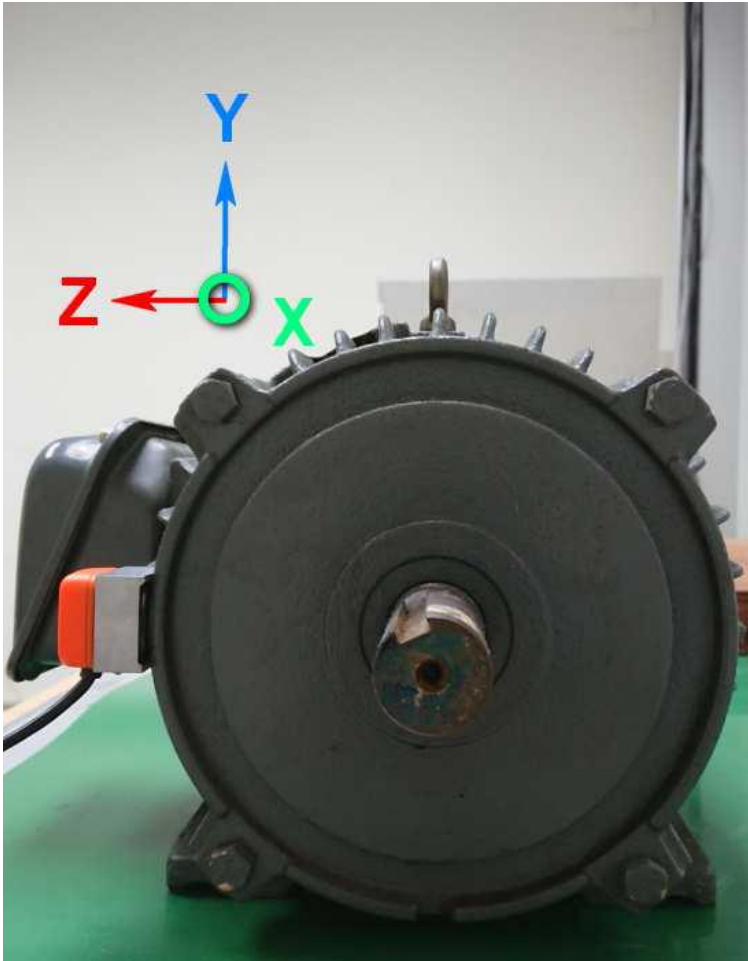


采用垂直安装位置时，图标代表为测得的正确 X,Y,Z 振动轴向

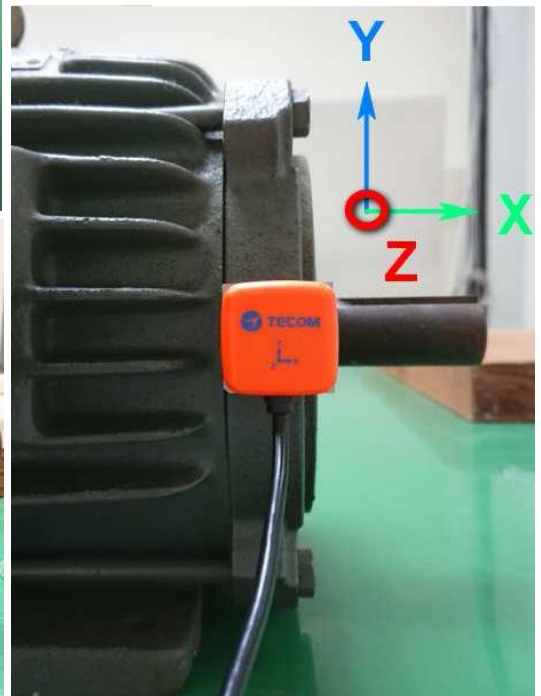
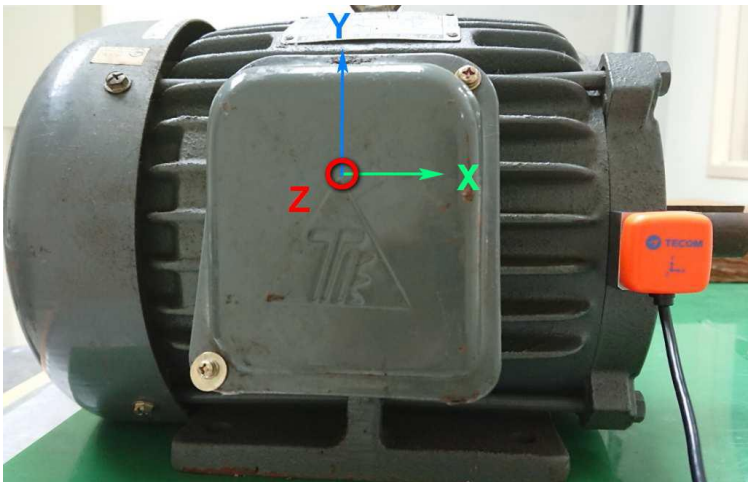


14-2 水平(Horizontal)

振动规采水平方向安装时，须放在旋转轴的水平高度上，不要放的太高，以免振动值变大。放的位置越高，水平方向的振动值越大。此时振动规的Z轴即是水平方向。如果只量测一点，建议使用此点。振动规量测垂直方向时，须放在旋转轴的正上方，此时振动规的Z轴即是垂直方向，请注意磁铁的两条腿与旋转轴平行，所以可以固定在马达的圆弧面上。

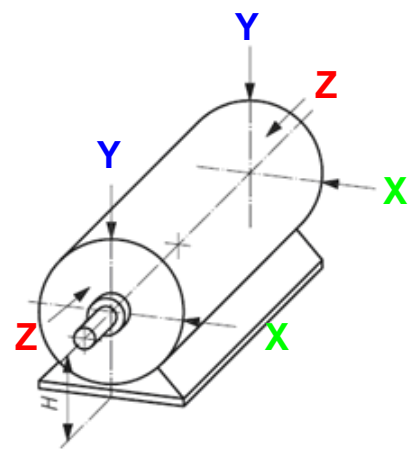


采用水平安装位置时，图标代表为测得的正确振动轴向

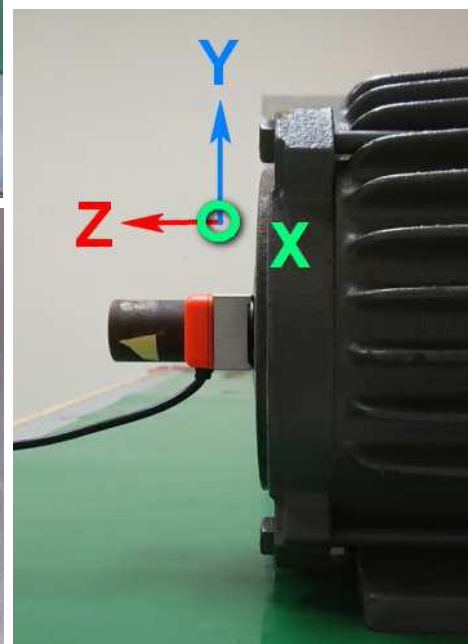
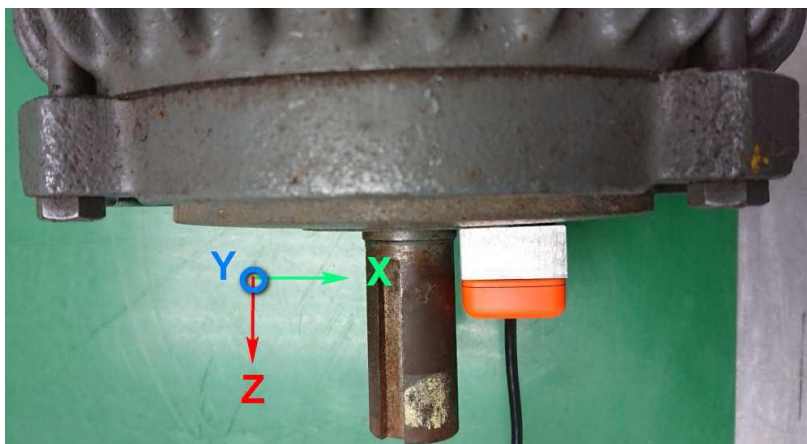


14-3 轴向(Axial)

振动规量测轴向方向振动值时，须放在旋转轴的水平高度上，不要放的太高，以免振动值变大。放的位置越高，水平方向的振动值越大。此时振动规的Z轴即是水平方向。如果只量测一点，建议使用此点。振动规量测垂直方向时，须放在旋转轴的正上方，此时振动规的Z轴即是垂直方向，请注意磁铁的两条腿与旋转轴平行，所以可以固定在马达的圆弧面上。



采用轴向安装位置时，图标代表为测得的正确振动轴向

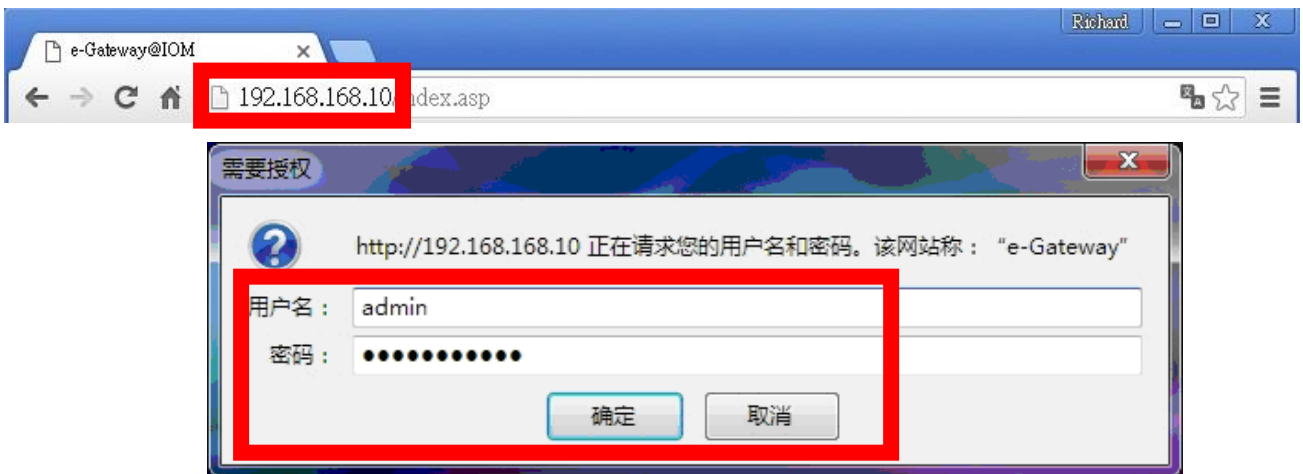


设备设定

1. 网络设定

步骤 1

- 在笔记本电脑/ PC 与 AG-300 Plus2 (LAN 端口) 之间点对点连接以太网电缆
- 将电源配接器连接到 AG-300 Plus2
- 電腦開啟瀏覽器，網址列輸入 AG-300 Plus2 設定頁面網址 <http://192.168.168.10>
- 輸入 使用者名稱：**admin**
- 輸入 密碼：**IP585xAdmin**
- 點選 **確定**



步骤 2

(若網路為 DHCP 隨插即用方式，則可省略此步驟)

- 左方主選單中點選【使用設定】→【廣域網】。
- 廣域網路連線模式下拉式選單請選取【靜態(固定 IP)】



- IP 地址：请输入 IP 地址信息.
- 子网掩码：请输入子网掩码信息.
- 预设网关：请输入预设网关信息.
- 主要 DNS 服务器：主要 DNS 服务器信息.
- 次要 DNS 服务器：次要 DNS 服务器信息.
- 输入完成请点选网页下方【应用】按钮.

广域网络设定完成后，请使用浏览器尝试开启 edition.cnn.com , www.yahoo.com.tw 等网页，若可顺利开启表示对外网络功能正常。

若有防火墙管理，手机 APP 通讯端口为 TCP 53100 ~53199

2. 帳號設定

步骤 1

左方主选单中点选【使用设定】→【设备对码】，再点选【添加】按钮.



步骤 2

请勾选【选择】字段，再点选【编辑】按钮



- 名称：请输入姓名。
- 用户：例如：103 (账号为 100-119 共 20 组)。

- 密码：请输入个人密码(建议同账号).
- 设定完成，请点选下方【保存】按钮.
- 请点选【开始对码】按钮 即完成账号设定.



- 若有需要变更用户账号内容，请在【选择】字段打勾后点选【编辑】按钮 即进入原账号设定内容可进行变更.
- 若有需要删除用户账号时，在状态「断开」下请在【选择】字段打勾后点选【删除】按钮，即可进行账号删除.

3. 无线设定

无线设置仅供数据转换基站 AG-300 Plus2 硬件使用, 包含「无线模式设置」,「基本设置」,「高级设置」,「安全设置」,「客户端列表」等子项：



无线模式设置可以配置成「无线热点模式」和「无线客户端模式」.

无线热点模式即为 AP, 数据转换基站作为 WIFI 热点.

无线客户端模式指的是数据转换基站作为一个客户端连接到其它 WIFI 热点上.

3.1 无线热点模式配置无线模式设置

3.1.1 基本设置

消费者可通过本项目设定无线通讯的最基本设置，如网络名称，网络模式等，WiFi 预设是开启的。WiFi【开启】页面如下图所示：

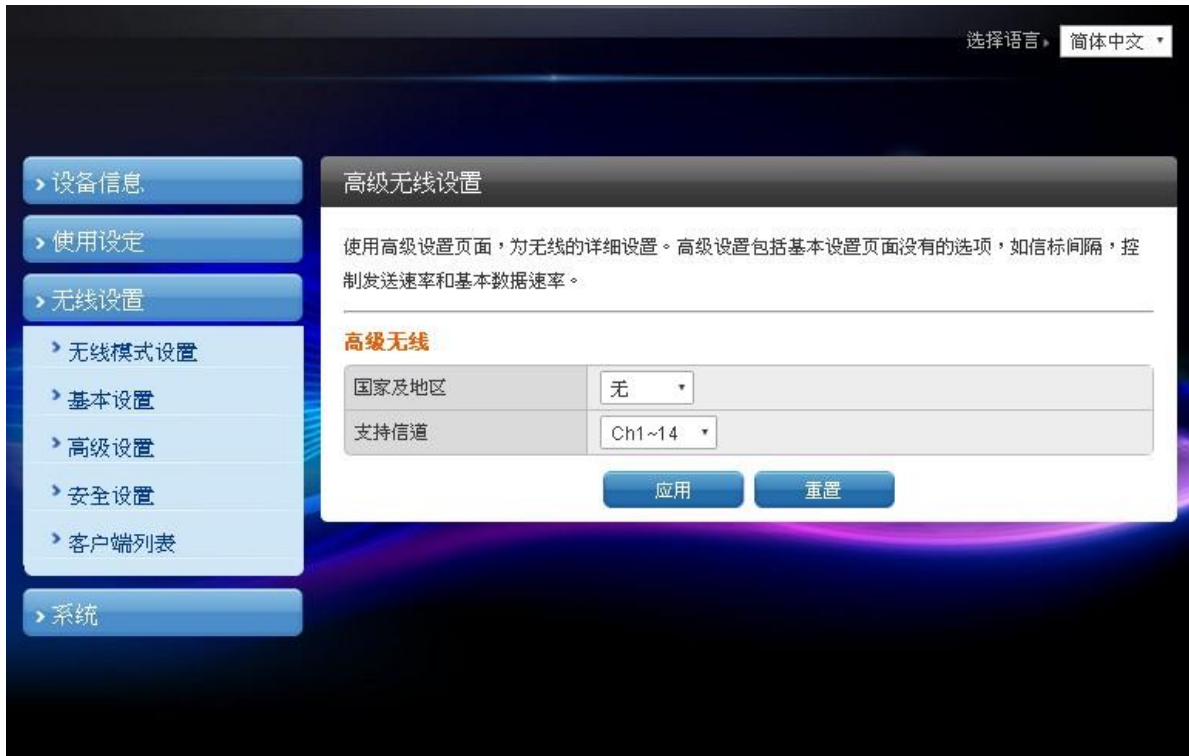


WiFi【关闭】页面如下图所示：



3.1.2 高级设置

消费者可通过本项目设定国家及地区, 支持通道, 页面如下图所示：



3.1.3 安全设置

消费者可通过本项目设置无线安全和加密, 以防止未经认证的设备访问和监控, 安全模式有关闭和 WPASKWPA2PSK 两种选项, 预设为关闭。页面如下图所示：



设置 WPA 算法, 密码和 KEY 更新间隔, 保存成功后, 客户端在连接 WIFI 时, 需填入此处设置的密码。



客户端须先在手机上登入智慧物联网关 AG-300 Plus2 的 WiFi 路由器：



3.1.4 客户端列表

消费者可通过本项目监测连接到热点的客户端。



3.2 无线客户端模式配置

在无线模式设置的操作模式选择「无线客户端模式」后点选【应用】。



3.2.1 客户端设定档



数据转换基站作为普通的客户端, 此页面显示数据转换基站上存储的 AP 热点信息, 可以增加, 删除, 修改相应的 AP 热点信息, 当选中一项点击「开启」按钮之后, 数据转换基站会自动连接到该 AP 热点上, 即使数据转换基站重启, 也会自动连接到已经设置好的 AP 热点。

当点击「添加」或者「编辑」按钮之后, 将会出现 AP 热点信息编辑页面。

3.2.2 编辑客户端配置文件



在客户端设定档编辑页面中,一般只对「名称」、「SSID」、「BSSID」、「安全性原则」进行修改,其它项保持预设即可。

「名称」指的是设定档的名称。

「SSID」指的是 AP 热点的名称。

「BSSID」指的是 AP 热点对应的 MAC 地址。

「安全性原则」指的是 AP 热点对应的加密方式。

3.2.3 连接状态



该页面显示数据转换基站连接上 AP 热点之后相关的连接信息。

3.2.4 扫描附近热点



该页面用来扫描数据转换基站附近的 AP 热点信息。

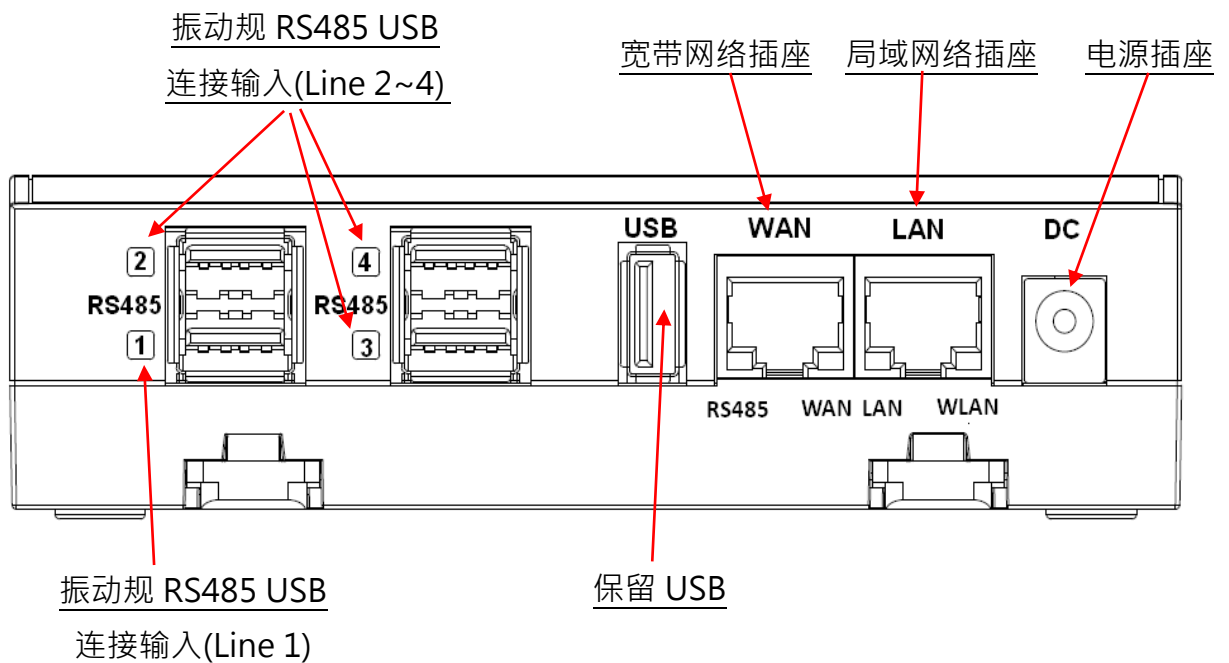
「连接」按钮用来直接连接上该 AP 热点, 不会存储该 AP 热点的相关信息, 数据转换基站重启之后不会保存。

「重新扫描」按钮用来重新扫描附近的 AP 热点, 如果数据转换基站附近的 AP 热点过多, 有时候扫描一次有些 AP 热点不会显示出来, 就需要点此按钮来多扫描几次。

「添加配置」按钮用来将 AP 热点信息保存到客户端配置文件中。

4. 硬件设定

AG-300 Plus2 脚位定义图



APP 应用软件操作

振动诊断仪使用者请依照本操作手册首页【**Pro-3200 快速安裝與量測步驟 1-2-3**】的步骤可直接不经过账号设定与登入程序, 全自动联机至振动诊断仪进行实时运转信息查询与振动诊断分析与报告. 但若需自行规划设定使用者账号及服务器所在网络地址时, 请依照下列步骤设定您的振动诊断仪.

※ 记得在执行「振动诊断仪 APP」前手机必须已经链接到 AG-300 Plus2 的 WiFi 上。

1. 在手机上开启【振动诊断仪】APP.
2. 本振动诊断仪提供随插即用快速联机诊断, 只须登录账号(100~119), 不用作其它参数设定. 如下图所示:



3. 输入账号 :100, 密码 :100, 地址 :192.168.168.10, 名称 :100 或自定义, 账号, 密码和名称的初始值设定皆为同一号码, 从 100 到 119 间共 20 组账号可供设备对码配对使用.

- 账号 : 100 (账号为 100-119 共 20 组).
- 密码 : 请输入个人密码。(建议同账号).
- 服务器地址 : 请输入 AG-300 Plus2 所设定之 IP 地址或是主机识别码.
- 服务器名称 : 请输入 AG-300 Plus2 服务器名称.

4. 输入完成请勾选【记住账号】，按【登录】，即进入诊断仪页面。
5. 依据待测设备类型，选择「马达」或「其他机电设备」。
6. 诊断功能请依照 APP 的导引说明进行振动诊断作业，本振动诊断仪 APP 提供三大功能如下：
 - (1) **实时运转信息**：使用者可随时运用此选项实时监测待测机电设备的振动值，此选项只做监测，不做数据储存。
 - (2) **量测分析诊断**：使用者运用此选项进行振动诊断量测，分析与诊断。诊断步骤为【输入设备数据】→【振动量测】→【分析诊断】，请依照 APP 的提示进行以上的步骤即可得到完整的振动分析诊断报告。
 - (3) **诊断报告管理**：所有提交的诊断报告可经由此选项进行查询与管理，并可随时经由邮件，通讯软件等立即发送给相关人员。
7. 若有选择【记住账号】，下次登录时可直接点选账号右侧「V」键执行快速登陆作业，如下图：

快速登录步骤 1-2-3



8. 若无法登入请检查以下步骤：
 - (1) 手机是否开启网络功能？
 - (2) 手机网络讯号是否良好？
 - (3) AG-300 Plus2 电源是否启动？
 - (4) AG-300 Plus2 设备对码设定？
 - (5) AG-300 Plus2 网络功能是否正常？
 - (6) 手机 WiFi 是否和 AG-300 Plus2 WiFi 取得【已联机】状态？

注：主机识别码 在 AG-300 已有外部网络联机状况下，可于设定页面网址取得。

左方主选单中点选 **【设备信息】** → **【状态概况】** 的系统信息中即可取得主机识别码。



系統狀態	
系統資訊	
版本	IOMv2_PRO3200_v1.0.1SP0_r10112_2017-10-25
系統正常開機時間	5天4小時44分鐘
主機識別碼	1000.15.3745.326.590



TECOM Corp., Ltd

武汉东讯科技有限公司

中国 武汉市东湖新技术开发区

佳园路 2 号高科大厦 9F

电话: TEL: +86-27-8761-7326

网址: <http://www.tecom.com.tw>

分销商



Ver: R02 2018.01

由于产品的改进，修改或规格的变更，本手册可能在必要时修改。这本手册如有更改，恕不另行通知。